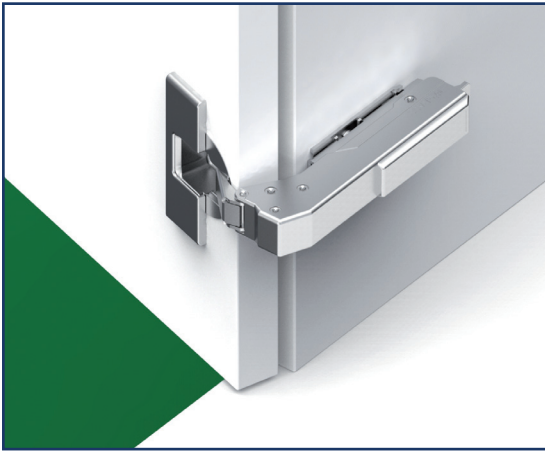


Penture Grass Tiomos 110° Coin mort
110° Blind corner Grass Tiomos hinge



- Angle d'ouverture 110°
- Fermeture amortie intégrée au bras avec 3 réglages
- Épaisseur de porte jusqu'à 22 mm
- Profondeur de perçage 12.6 mm
- Ajustement de la profondeur à l'aide d'une vis sur la penture
- Réglage dans trois dimensions avec plaque de montage correspondante
- Écart minimum entre les portes

- *Opening angle 110°*
- *Three settings integrated damper*
- *Front to back adjustment with a screw on the hinge*
- *Door thickness up to 22 mm*
- *Cup depth 12.6 mm*
- *3-dimensional adjustment with corresponding mounting plate*
- *Minimum gap requirements*

PEN-GT110CMGS

Penture avec amortisseur intégré et goujons
Hinge with damper and dowels

PEN-GT110CMG

Penture avec goujons, sans amortisseur
Hinge with dowels, without damper

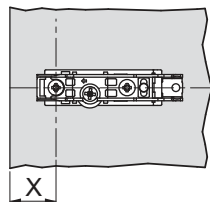
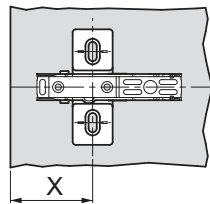
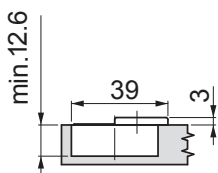
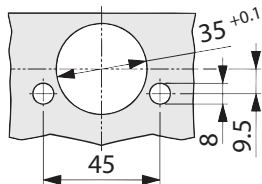
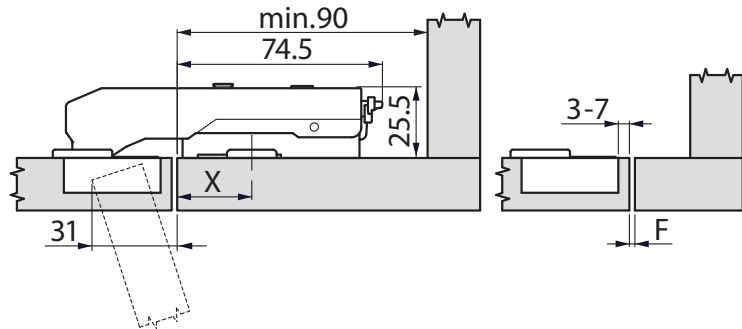
PEN-GT110CMB

Penture coin mort 110° avec vis à bois, sans amortisseur
110° blind corner hinge with wood screw fixing, without damper.

PEN-GT110CMBS

Penture Grass Tiomos coin mort 110° avec vis à bois et amortisseur intégré

110° blind corner hinge with wood screw fixing and integrated damper



Distance plaque (X) Plate distance	Distance perçage/ Boring distance			
	4	5	6	7
28	1	0		
27	2	1	0	
26	3	2	1	0
	Écart / Gap (F)			

Distance plaque (X) Plate distance	Distance perçage/ Boring distance			
	4	5	6	7
11.0	1	0		
10.0	2	1	0	
9.0	3	2	1	0
	Gap (F)			

