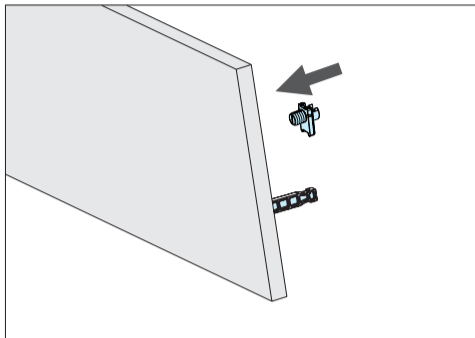
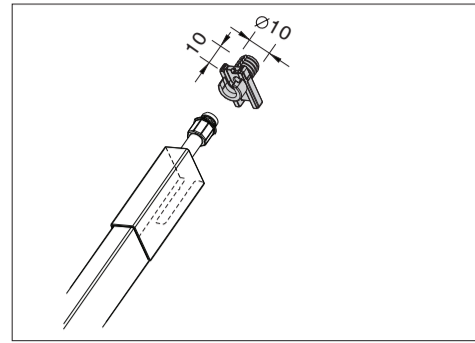
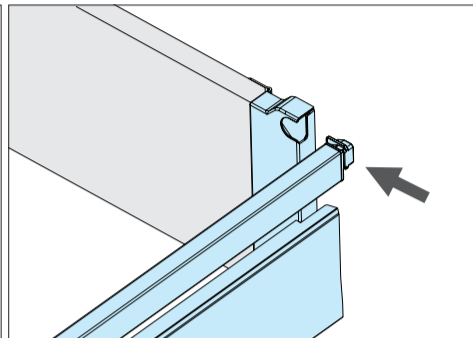


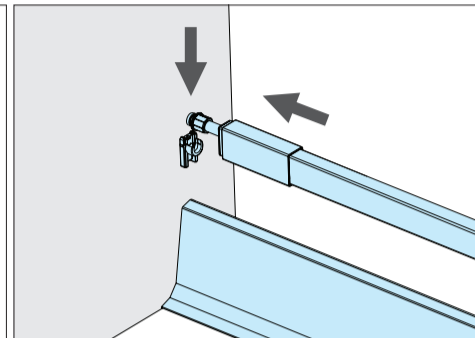
TUB-PCB Tubes carrés latéraux



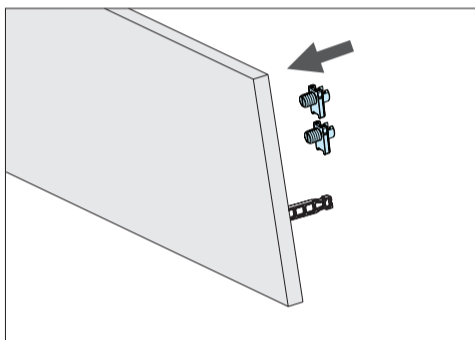
Assemblage de façade
Front assembly



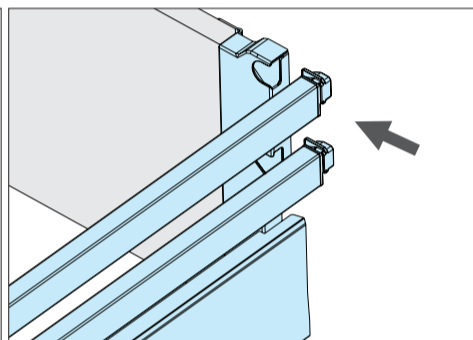
Assemblage arrière
Back assembly



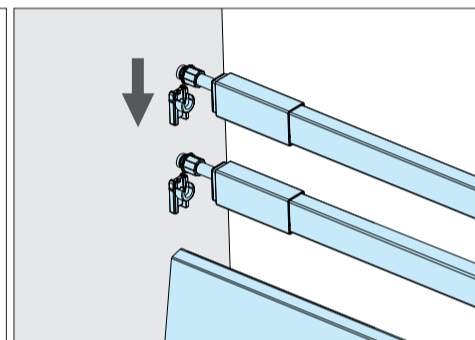
Montage sur la façade
Fit the front



Assemblage de façade
Front assembly

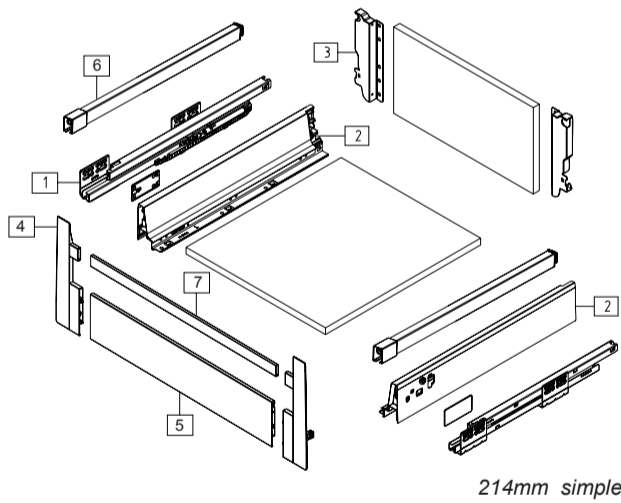


Assemblage arrière
Back assembly

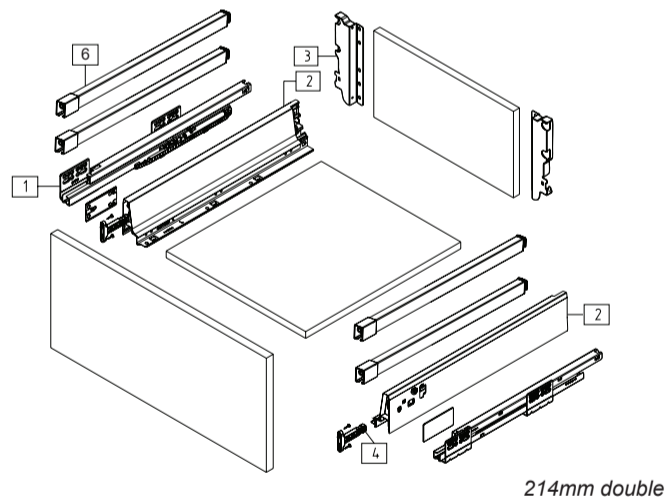


Montage sur la façade
Fit the front

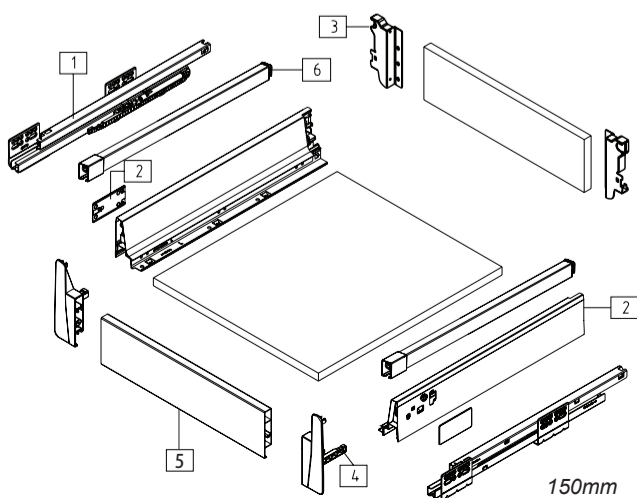
Montage et assemblage possible.
Suggested assembly



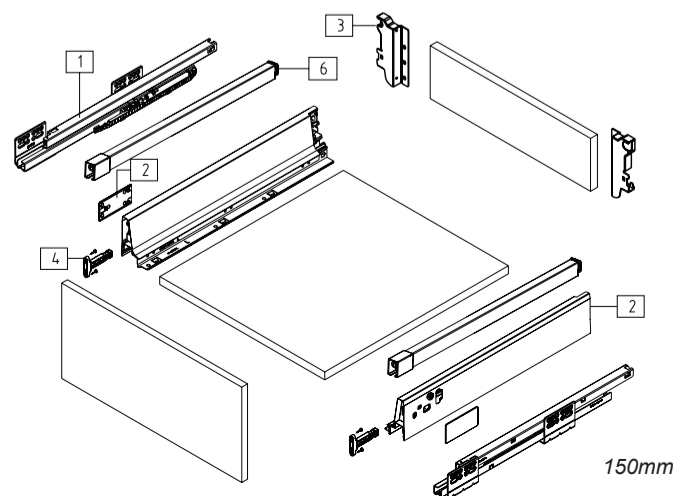
214mm simple



214mm double



150mm



150mm