

POU-SV15-250-G

Maximum load:

Portata massima:

Charge maxi:

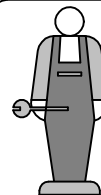
Maximale belastbarkeit:

Carga maxima:

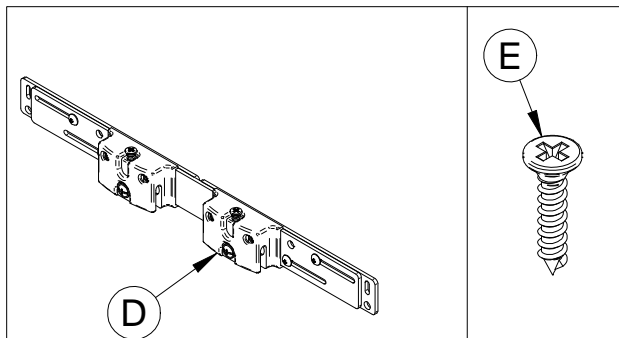
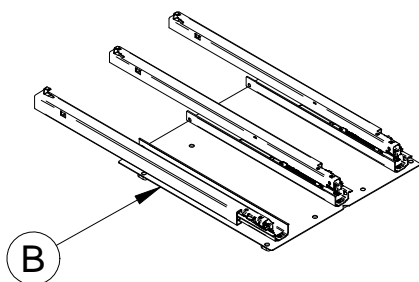
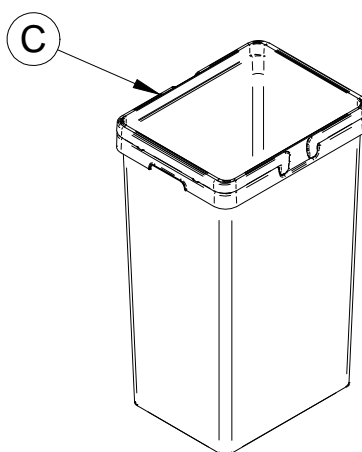
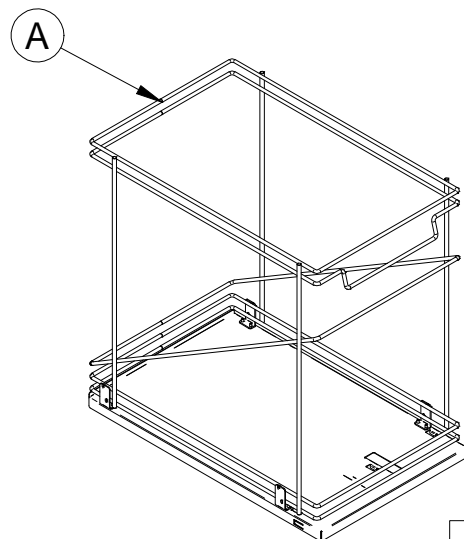
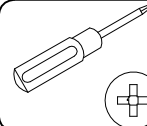
45 Kg



30 min.



1



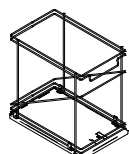
BEFORE STARTING, REFER TO THE ASSEMBLING ADVICE IN ANNEX

PRIMA DI COMINCIARE, VEDERE I CONSIGLI DI MONTAGGIO

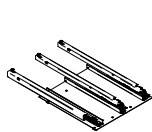
AVANT DE COMMENCER, SE REPORTER AUX CONSEILS DE MONTAGE EN ANNEXE

VOR DIE MONTAGE, BITTE BEILIEGENDE ANWEISUNGEN FOLGEN

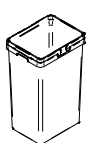
ANTES DE EMPEZAR CONSULTE LOS CONSEJOS PARA EL MONTAJE



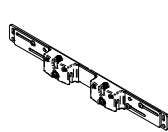
A x 1



B x 1



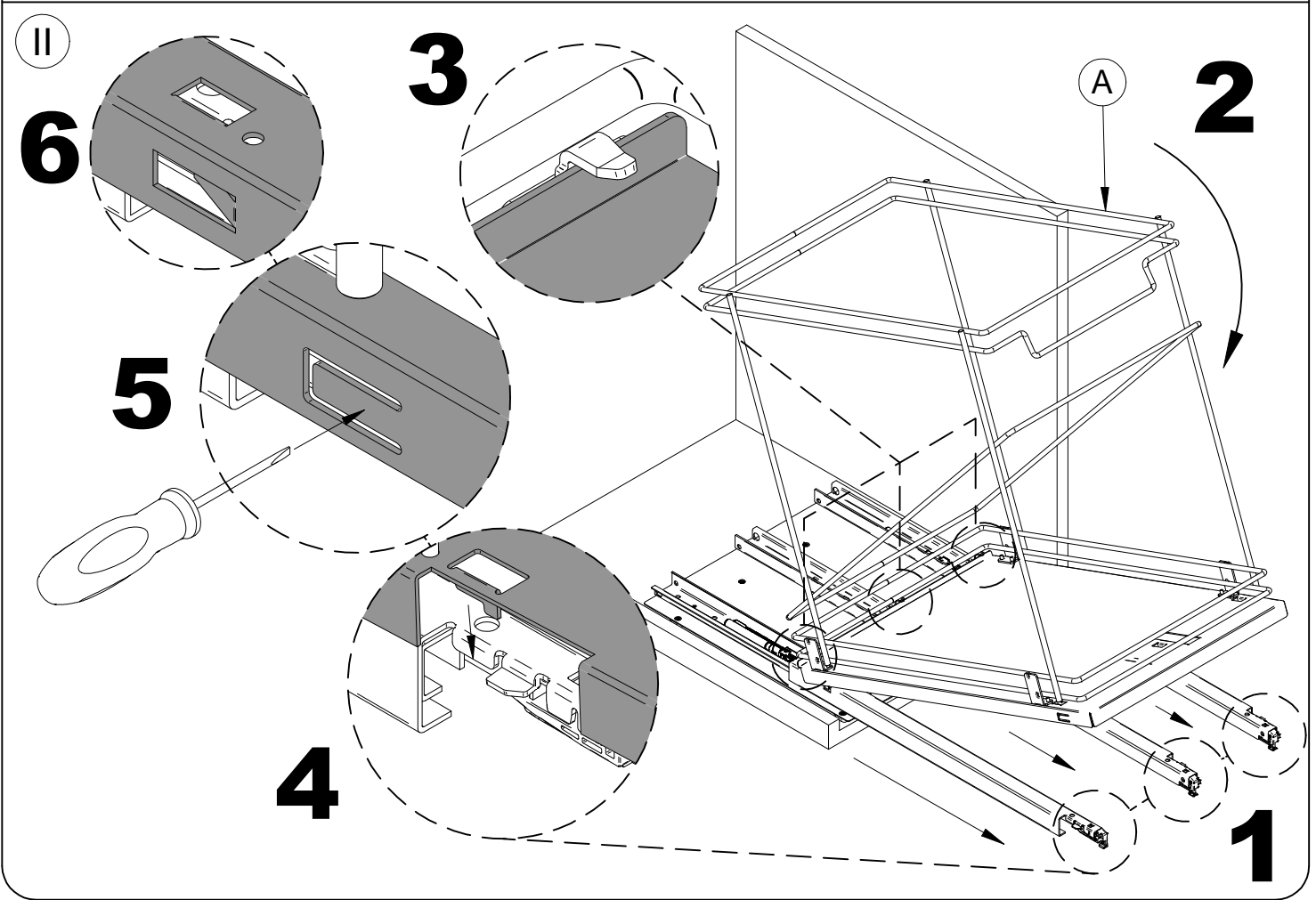
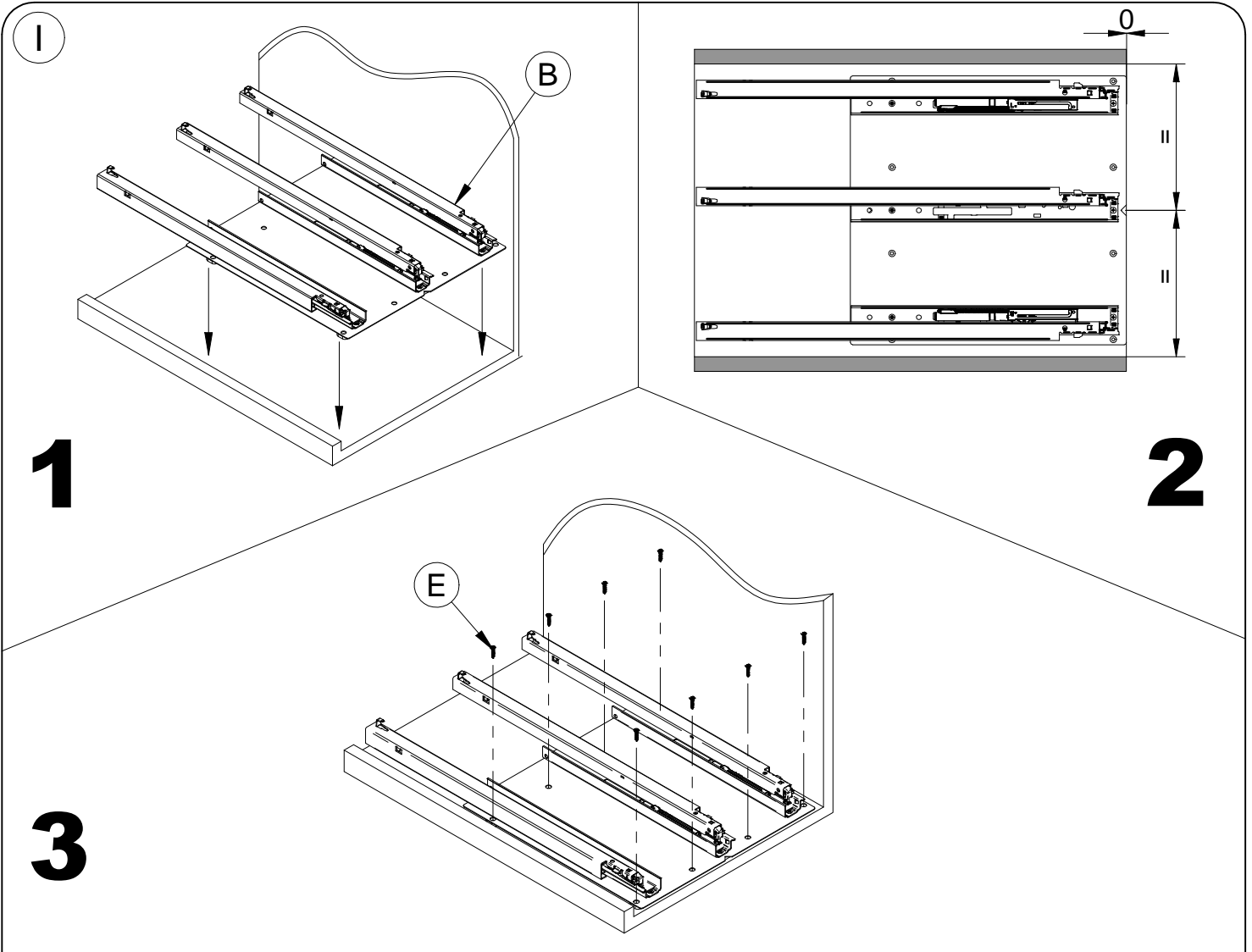
C x 2



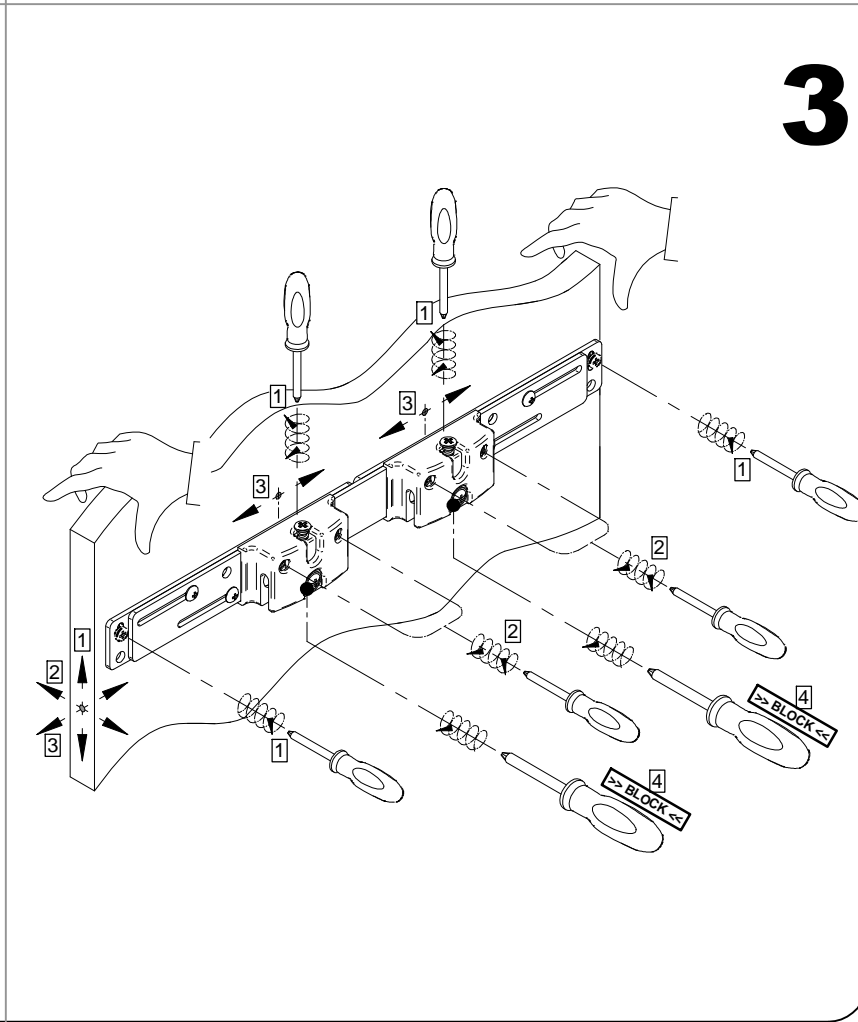
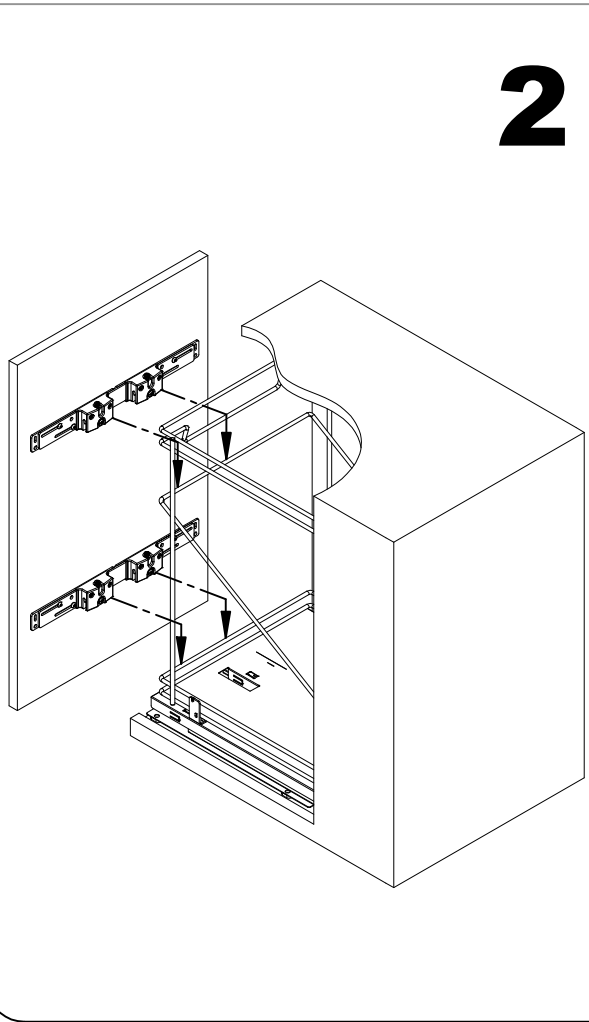
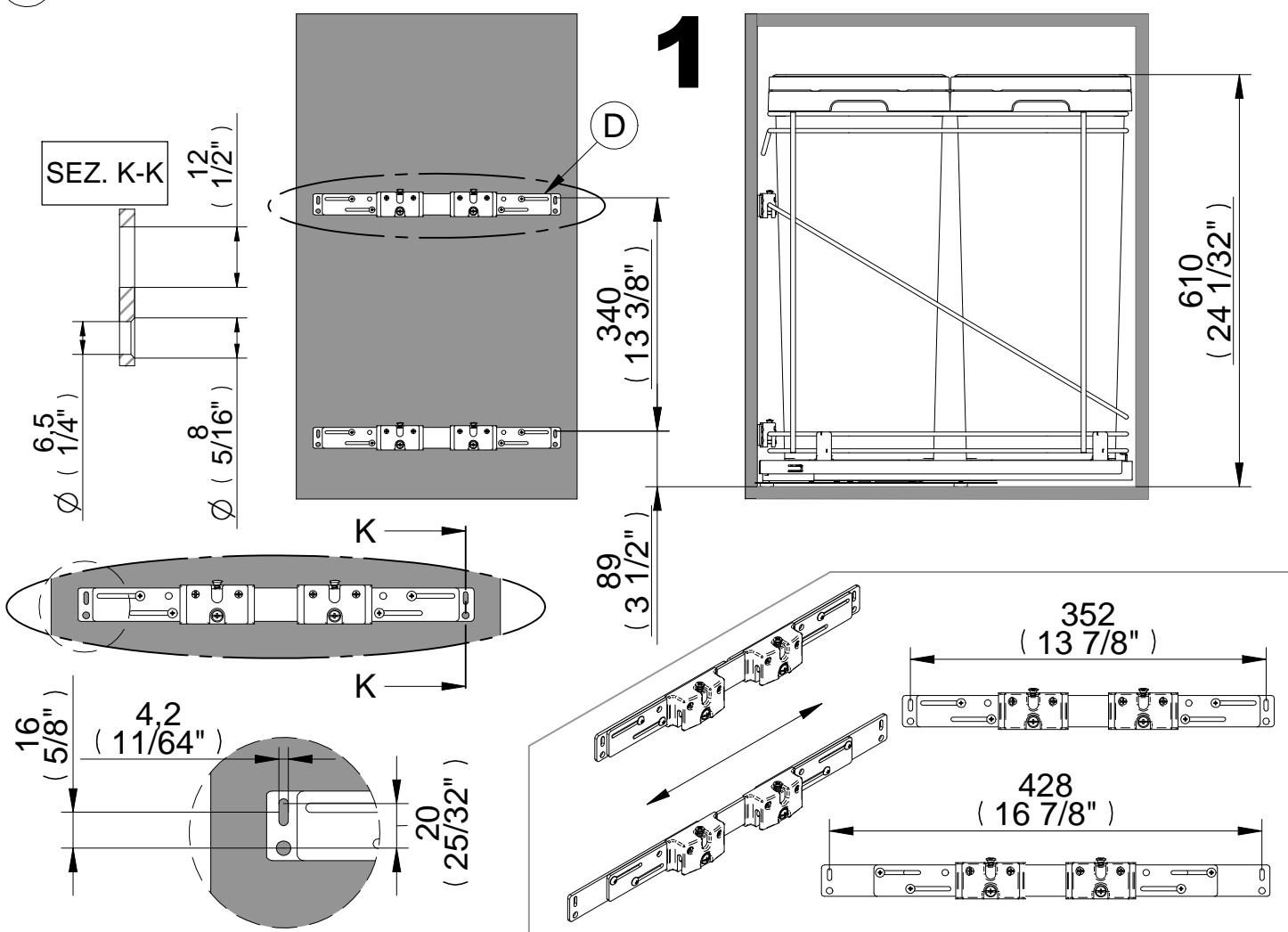
D x 2



E x 8



III



IV

