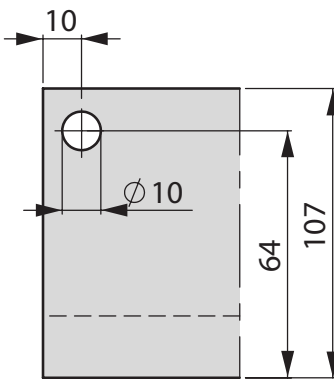
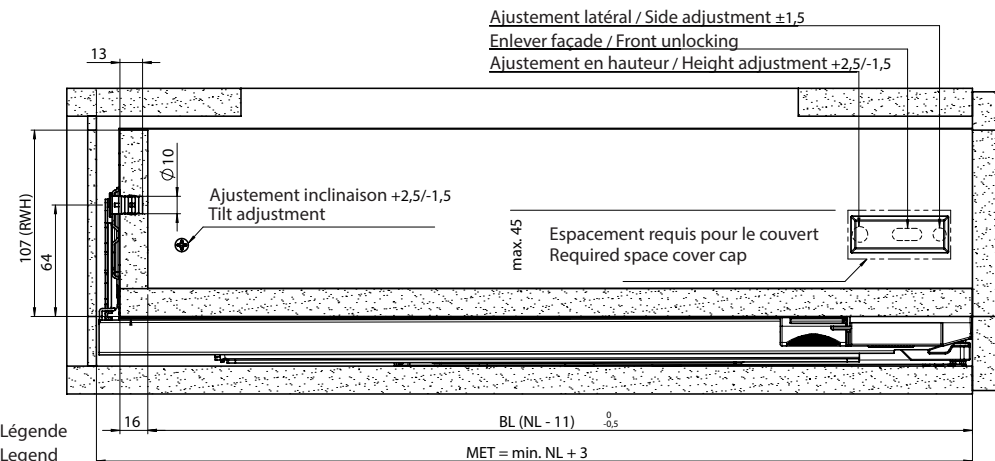
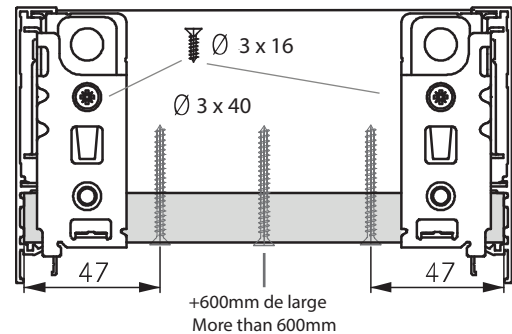


Montage du dos avec goujon (optionnel)
Back fixing with dowel (optional)



Assemblage du dos et du fond
Drawer back and bottom assembly



NL	SKL	MET
300	290	303
350	340	353
400	390	403
450	440	453
500	490	503
550	540	553
600	590	603
650	640	653

Légende
Legend

SKL	Longueur du tiroir / Drawer length	NL	Longueur nominale / Nominal length	FST	Recouvrement devant / Front overlay
BB	Largeur du fond / Bottom panel width	RW	Dos / Back panel	KV	Devant caisson / Front edge of cabinet
BL	Largeur du fond / Bottom panel length	RWB	Largeur dos / Width of back panel	LWK	Largeur intérieur caisson / Inside cabinet width
FAS	Recouvrement de façade / Front overlay, side	RWLH	Hauteur du dos / Height of back panel	MET	Profondeur d'installation / Drawer installation depth