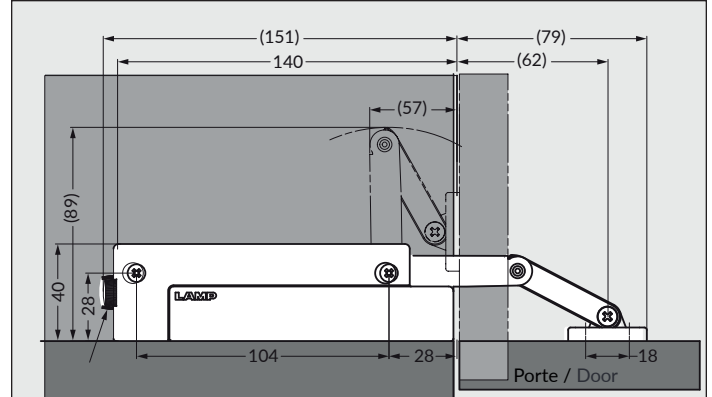
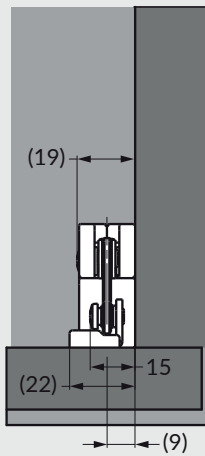


S'installe à gauche ou à droite
Can be installed on the left or right side.

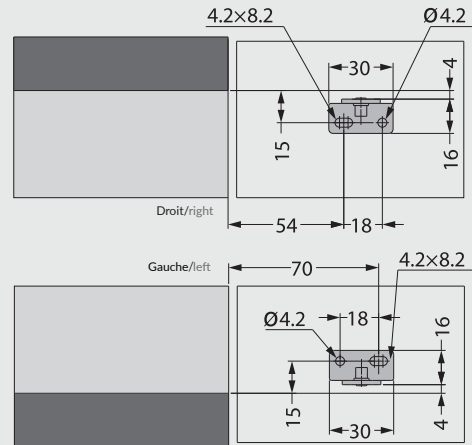


Vis d'ajustement
Adjustment screw

Installation à droite, la gauche est symétrique
Right side installation, the left is symetrical.



Installation à droite, la gauche est symétrique
Right side installation, the left is symetrical.



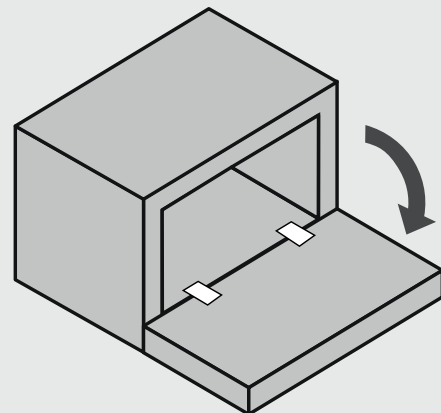
Montage dans la porte à gauche ou à droite
Door bracket mounting on the left or right side

#	Type	kg/cm	lbs/in
BRA-SU-ABL-N	Léger Light	10.2~20.4 Pour un bras For one arm	(8.8~17.7 lb-in) Pour un bras For one arm
BRA-SU-ABH-N	Lourd Heavy	30.6~40.8 Pour un bras For one arm	(26.6~35.4 lb-in) Pour un bras For one arm

Calcul du couple:
Couple = hauteur de la porte x 1/2 x poids de la porte

Torque Calculation:
Torque = Door Height × 1/2 × Door Weight

Calcul du couple selon le modèle de bras
Torque calculation for each model



Penture d'abattant requise
Drop down hinge required