



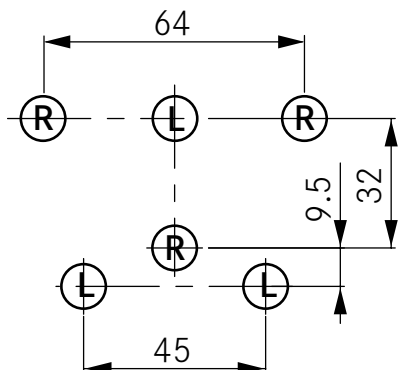
MAC-TECMATOR-RP

Tecmator RP, à 6 têtes de perçage
Drilling pattern 45/9,5
1 x 220 V, 60 Hz

Tecmator RP, with 6 spindle head
Drilling pattern 45/9,5
1 x 220 V, 60 Hz

Tête de perçage à 6 mandrins
pour le perçage des charnières,
des plaques de montage et des
ferrures d'assemblage.

*6 spindle drilling head for drilling
holes for hinges, mounting plates
and fixtures fittings*



Fixation optimale grâce aux
presseurs pneumatiques

*Optimal holding thanks to pneumatic
hold-down block*



Commande pneumatique double,
pour travail rapide et sûr.

*Pneumatic two-hand control for
fast, safe working*



Caractéristiques et avantages

- Structure robuste et pratique
- Remplacement simple et sans difficulté de la tête de perçage
- Commande pneumatique double, pour travail rapide et sûr
- Tête de perçage à 6 broches pour le perçage des charnières, des plaques de montage et des garnitures d'assemblage
- Les accessoires offrent des possibilités d'usinages très variés pour les ferrure de meubles

Équipement de base

- Tête de perçage à 6 broches, mèches incluses
- 1 matrice d'insertion pour charnières Nexis et Tiomos
- 1 jeu d'outils
- 1 règle de butée 600 mm
- 2 butées orientables à levier de serrage
- 1 plan de travail

Features and benefits

- Robust and practical construction
- Easy and trouble-free swapping of the spindle head
- Pneumatic two-hand control for fast, safe working
- 6 spindle drilling head for drilling hinge, mounting plate and fixtures and fittings holes
- Useful special accessories offer enhanced machining options for furniture parts

Standard specification

- 6 spindle drilling head including drill bit
- 1 insertion die for Nexis and Tiomos hinges
- 1 tool set
- 1 combined stop and ruler, 600 mm
- 2 pivoting stops with clamping lever
- 1 work plate

Perceuse manuelle Tecmator RM

Tecmator RM manual machine



MAC-TECMATOR-RM

Tecmator RM, à 3 têtes de perçage

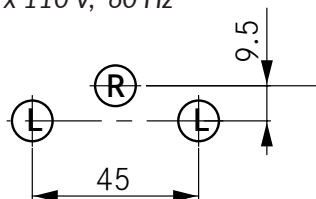
Schéma de perçage 45/9,5

1 x 110 V, 60 Hz

Tecmator RM, 3 spindle heads

Drilling pattern 45/9,5

1 x 110 V, 60 Hz



Caractéristiques et avantages

- Structure robuste et adaptée à la pratique
- Montage rapide
- Tête de perçage à 3 mandrins pour le perçage des charnières

Équipement de base :

- Tête de perçage à 3 mandrins
- 1 jeu d'outils
- 1 règle de butée 600 mm
- 2 butées orientables à levier de serrage
- 1 plan de travail

Le levier pivotant, la matrice d'insertion et la mèche ne sont pas compris dans l'équipement de base. Veuillez les commander séparément.

Features and benefits

- Robust and practical construction
- Quick assembly
- 3 spindle drilling head for hinge holes

Standard specification :

- 3 spindle drilling head
- 1 tool set
- 1 combined stop and ruler, 600 mm
- 2 pivoting stops with clamping lever
- 1 work plate

Pivoting lever, insertion die and drill bits are not included in the standard equipment. Please order separately.

Accessoires disponibles pour les machines Tecmator, sur commande seulement

Accessories for Tecmator machines, available on request only

	Tête de perçage vertical à 7 broches avec pointes de jalonnement intégrées pour les perçages de rangées de trous dans le système de 32 mm (les mèches ne sont pas comprises dans la livraison)	*F146135811
	7 spindles vertical drilling gear with integrated rig pins for drilling hole series in the 32 mm system (drill bits not included)	
	Butée latérale réversible, gauche ou droite	*F146135810
	Side stop, reversible left or right	
	Rallonge de règle graduée 800 mm, à gauche	*F146135957
	Extension ruler, 800 mm left	
	Rallonge de règle graduée 800 mm, à droite	*F146135958
	Extension ruler, 800 mm right	
	Mandrin à montage rapide, gauche	*F146135835
	Quick-release chuck, left	
	Mandrin à montage rapide, droit	*F146135836
	Quick-release chuck, right	