









ACCESSOIRES / ACCESSORIES

NO ITEM / ITEM NO.	NOM DE L'ACCESSOIRE / ACCESSORY NAME	IMAGE	QUANTITÉ / QUANTITY	NO ITEM / ITEM NO.	NOM DE L'ACCESSOIRE / ACCESSORY NAME	IMAGE	QUANTITÉ / QUANTITY
1	Charnière d'extrémité Rollers and end hinge for side folding doors		1		Charnière centrale Central hinge		2
2	Butée Stopper		1		Gabarit de perçage Drilling template		1
3	Chariot coulissant Upper rollers		1		ST4*1 Vis à bois ST4*1 wood screw		30
	Charnière latérale Full overlay hinge		2		Rail supérieur Upper rail		

PARAMÈTRES D'INSTALLATION INSTALLATION PARAMETERS

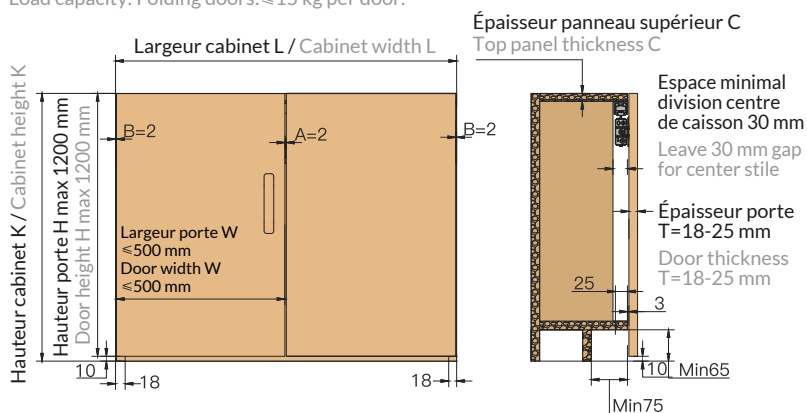
1. Dimensions du cabinet / Cabinet size

Dimensions de la porte

Portes pliantes : largeur max 500 mm, hauteur max 1200 mm, épaisseur 18-25 mm
Capacité portes pliantes : 15 kg par porte

Door size

Folding doors: max. width 500 mm, max height 1200 mm, thickness 18-25 mm.
Load capacity: Folding doors: ≤ 15 kg per door.

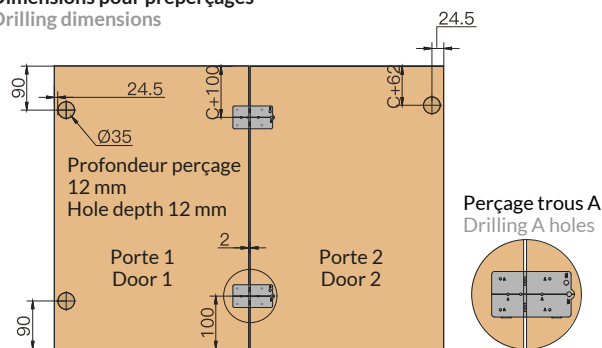


PERÇAGES

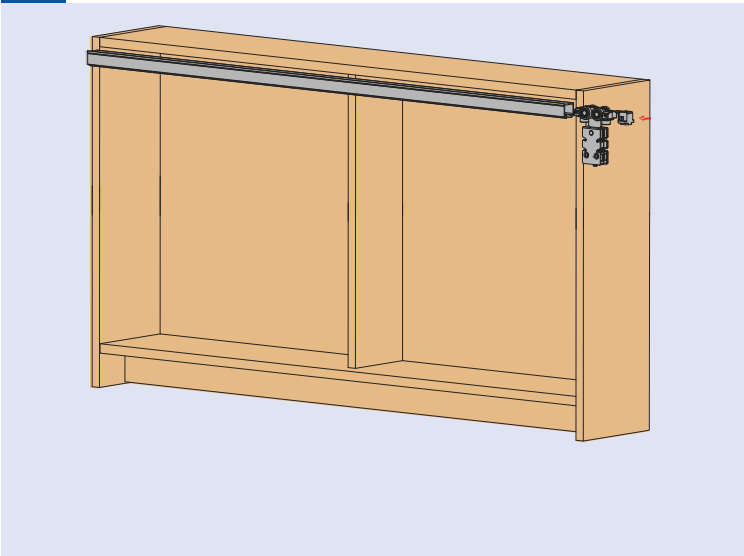
DRILLING SPECIFICATIONS

2. Dimensions pour préperçages

Drilling dimensions



- A : Espace de 2 mm requis pour installation charnière centrale
Leave 2 mm gap for central hinge installation
- B : Espace de 2 mm requis entre l'extrémité du cabinet et l'extrémité de la porte
Leave 2 mm gap between the cabinet side board and door edge
- C : Épaisseur panneau dessus
⊕ diamètre perçage tête
charnière 35 mm, profondeur 12 mm préperçage pour charnière centrale (trous A sur gabarit de perçage)
Top panel thickness
⊕ 35 mm dia. hinge cup hole,
12 mm deep predrilled holes for central hinges
(A holes in drilling template)

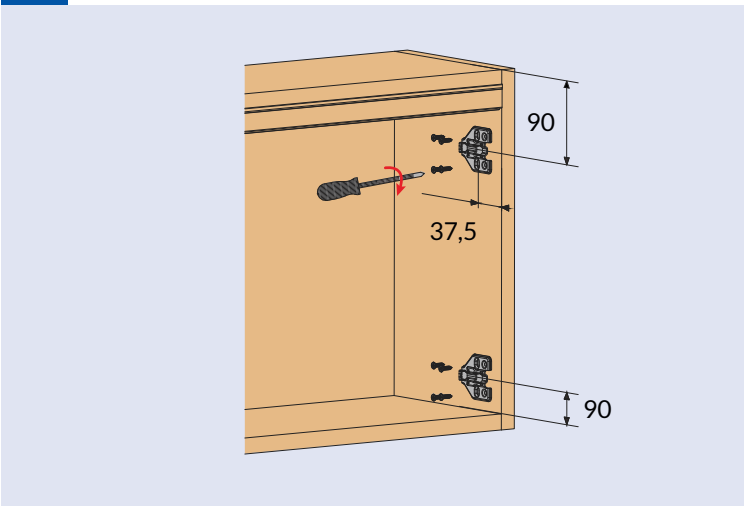
1

Insérer le chariot coulissant (03) et la butée (02) dans le rail et fixer le rail au haut du caisson à l'aide de vis.

Note : Avant l'installation, s'assurer que la surface intérieure du rail est propre et que le chariot glisse adéquatement du même côté que celui de l'ouverture de la porte.

Insert the upper rollers (03) and the stopper (02) into the rail and fix the rail to the top of the cabinet with screws.

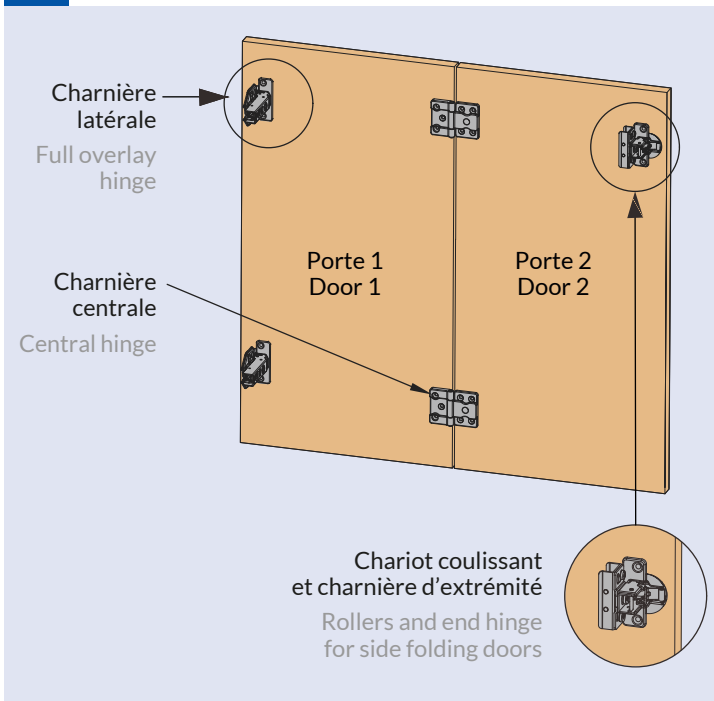
Note: Before installation, ensure that the inner surface of the rail is clean and that the rollers slide properly on the same side as the door opening.

2

Fixer les plaques de charnière sur le côté du caisson.

Attach the hinge plates to the side of the cabinet.

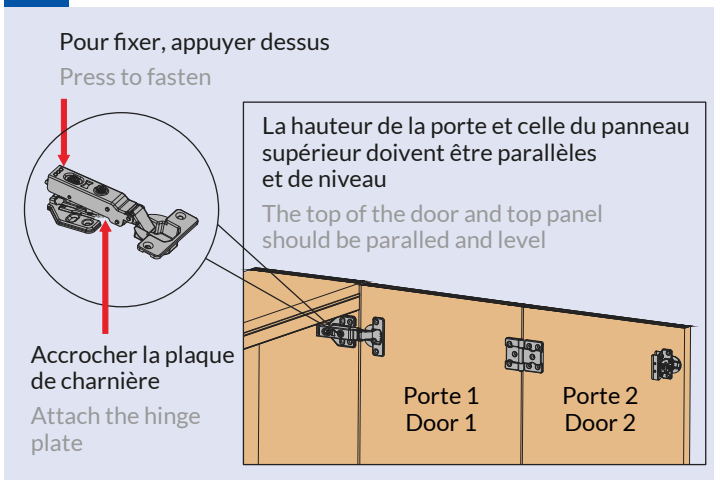
3



Fixer les charnières latérales, les charnières centrales ainsi que la charnière d'extrémité (01) selon les préperçages sur les portes.

Fix the side hinges, the centre hinges and the end hinge (01) on the doors using the predrilled holes.

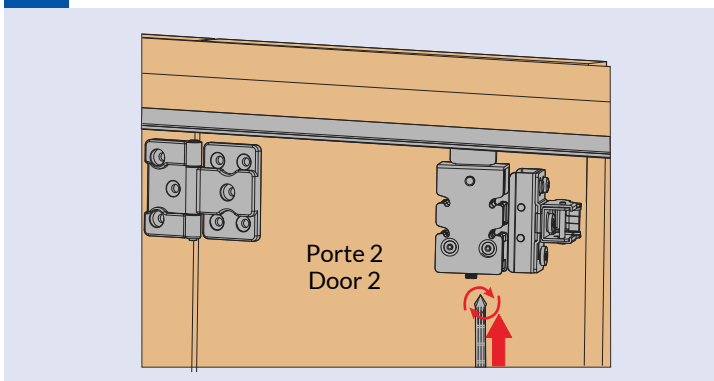
4



Fixer les charnières de la porte 1 aux plaques de montage fixées au caisson.

Attach the hinges of door 1 to the mounting plates on the cabinet.

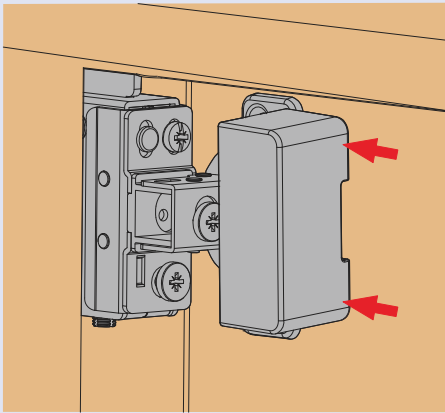
5



Pour fixer la charnière d'extrémité au chariot du rail supérieur, soulever légèrement la porte pour faciliter l'installation. Visser la vis du bas dans le sens antihoraire après avoir connecté les 2 ensemble comme illustré sur l'image.

To attach the end hinge to the hanging rollers on the rail, lift the door slightly to facilitate installation. Screw in the bottom screw counterclockwise after connecting the two together as shown.

6



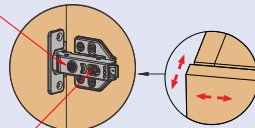
Installer la cache décorative par-dessus le guide.

Install decorative cover over the guide.

7

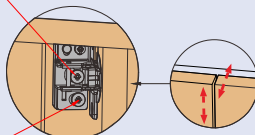
Réglage à gauche et à droite pour ajuster l'espace entre la porte et le panneau latéral

Left and right adjustment for coverage between door and side panel



Réglage vers l'avant et vers l'arrière pour ajuster l'espace entre la porte et le caisson

Forward and backward adjustment for gap between door and cabinet



Réglage vers le haut et vers le bas pour ajuster le parallélisme entre la porte et le panneau supérieur

Up and down adjustment for parallelism between door and top panel



Si les portes ne sont pas parfaitement alignées, les ajuster à l'aide des vis excentriques sur les charnières des portes 1 et 2.

If the doors are not perfectly aligned, adjust them using the eccentric screws on the hinges of doors 1 and 2.

