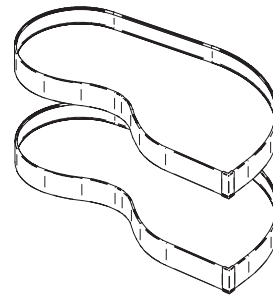
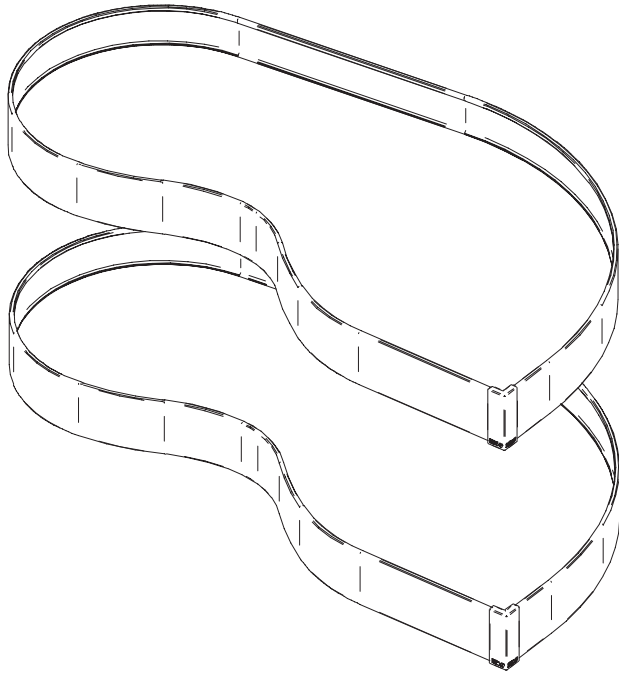
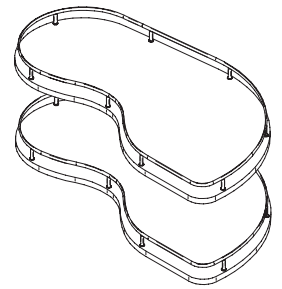


Ripiani Fly Moon

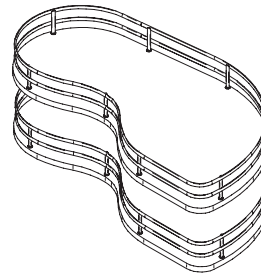
Fly Moon shelves



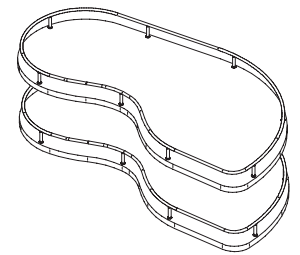
FLY40DXM2AL/20
FLY40SXM2AL/20
FLY45DXM2AL/20
FLY45SXM2AL/20
FLY60DXM2AL/20
FLY60SXM2AL/20



FLY40DXM2POR1/20
FLY40SXM2POR1/20
FLY45DXM2POR1/20
FLY45SXM2POR1/20
FLY60DXM2POR1/20
FLY60SXM2POR1/20



FLY40DXM2POR2/20
FLY40SXM2POR2/20
FLY45DXM2POR2/20
FLY45SXM2POR2/20
FLY60DXM2POR2/20
FLY60SXM2POR2/20



FLY40DXM2R1/20
FLY40SXM2R1/20
FLY45DXM2R1/20
FLY45SXM2R1/20
FLY60DXM2R1/20
FLY60SXM2R1/20



20 Kg

Per ripiano | Per shelf



5 min

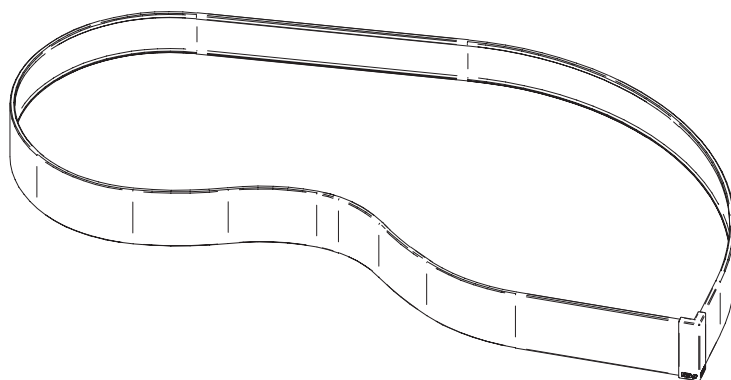


x 1

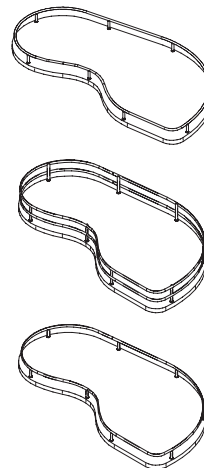


+

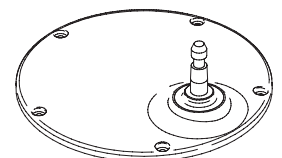
A



x 2

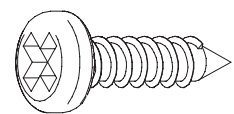


B



x 4

C



x 20

Ø4X16

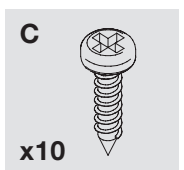
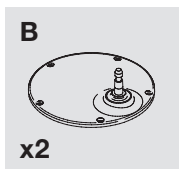
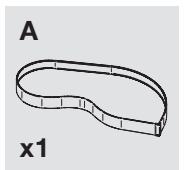
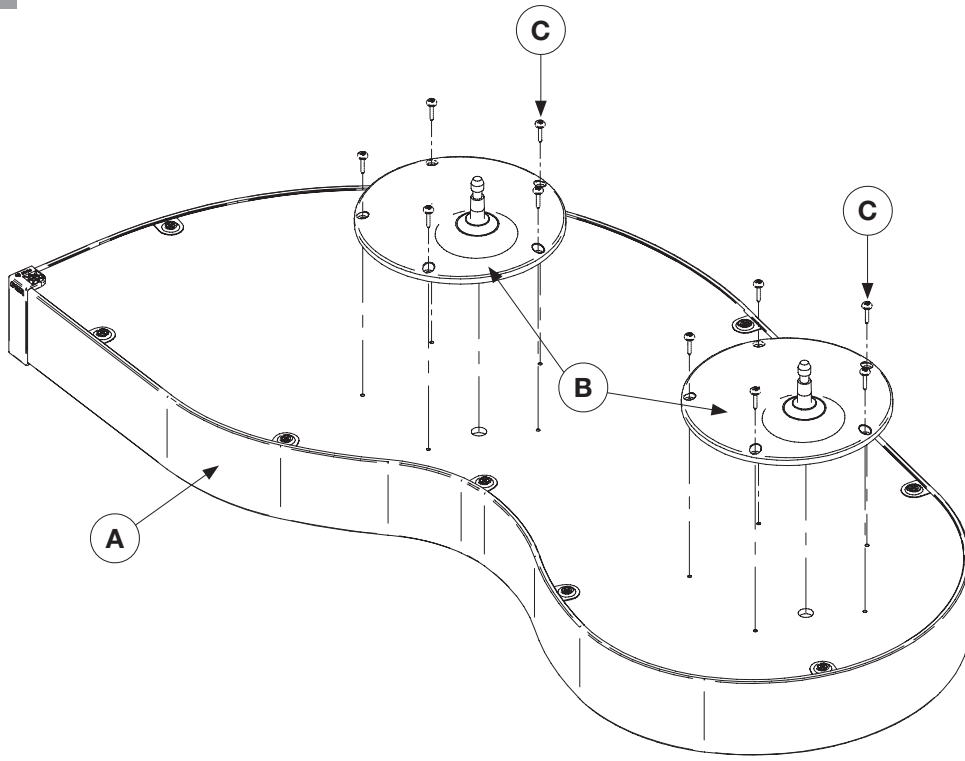
1) **AVVERTENZA!** Leggi attentamente le istruzioni prima del montaggio e segui ogni passaggio indicato. L'azienda declina ogni responsabilità dall'uso improprio del prodotto. Ogni uso improprio del prodotto può causare lesioni. Modifiche o manomissioni del prodotto, annullano ogni condizione di garanzia.

2) Smaltisci i diversi materiali secondo regolamentazioni della tua città.

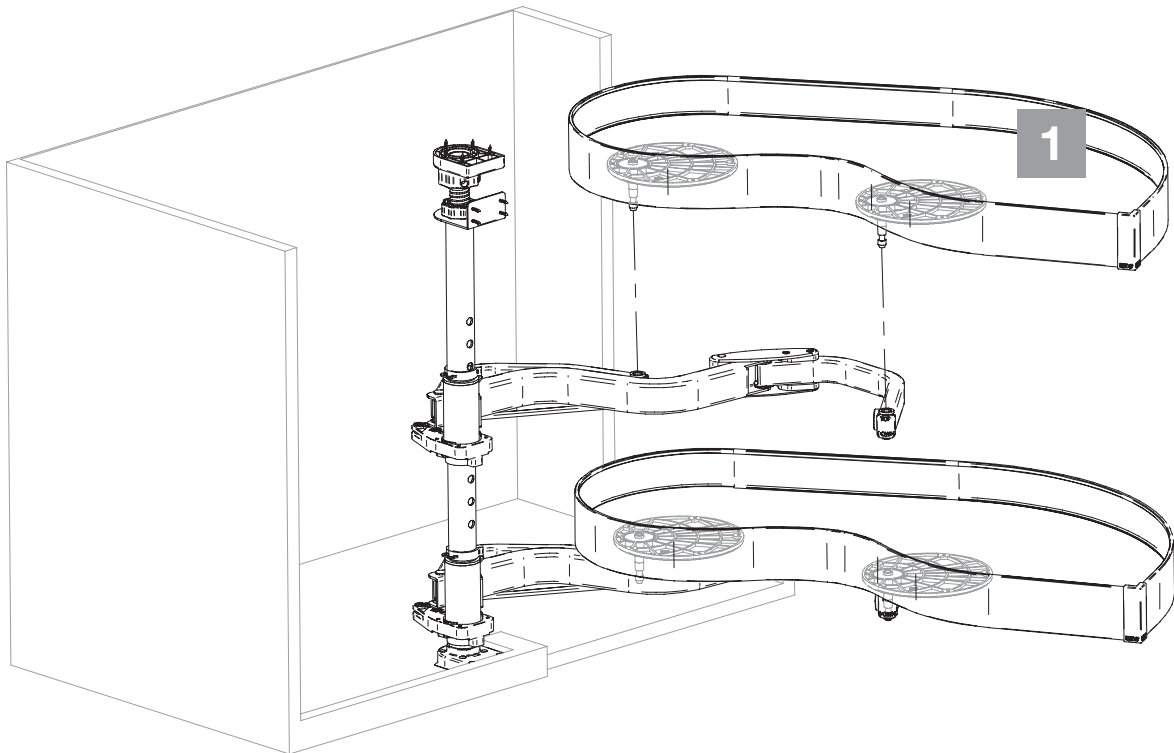
1) **WARNING!** Read the instructions carefully before assembly and follow each step indicated. The company declines all responsibility for improper use of the product. Any improper use of the product can cause injury. Modifications or tampering with the product void any warranty conditions.

2) Proceed to dispose of the different materials according to your city regulations.

1 x2



2



WARNING (proposition 65 compliant)
www.P65Warnings.ca.gov
CHEMICAL LISTED AS CAUSING
Formaldehyde (gas) Cancer



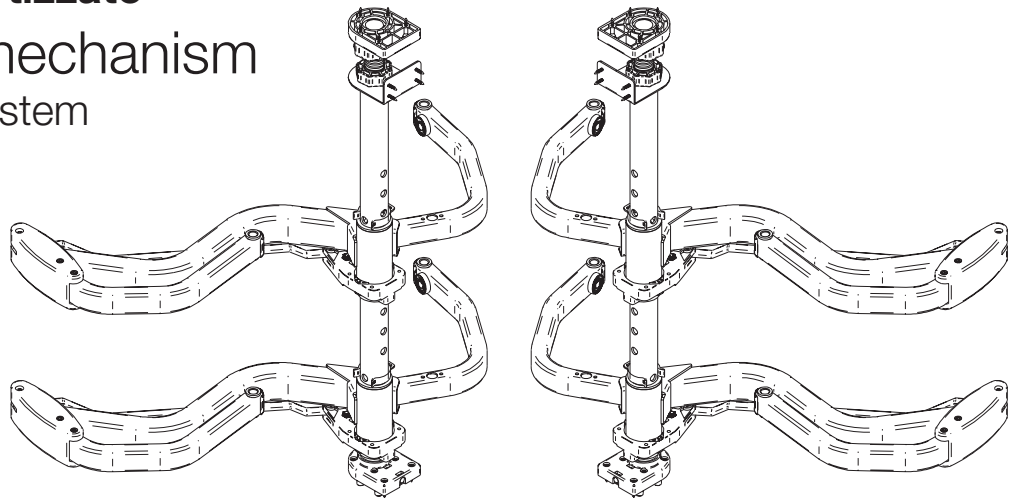
Vibo spa
via Arzignano, 46
36070 Trissino (VI) Italy
T +39 0445-492800
F +39 0445-492999
vibo@viboitaly.com
www.viboitaly.com

Meccanismo Fly Moon base

Senza rientro ammortizzato

Fly Moon base mechanism

Whitout soft-closing system



FLY3ST2

Versione sinistra
Left hand version

Versione destra
Right hand version

 Max: 40 Kg	 20 min	 x 1	 +	 Ø10			
A x1	B x2	C x1	D x2	E x1	F x1	G x2	H x2
I x1	L x1	M x2	N x1	O x2	P x4	Q x4	R x2
S x2 M6X12	T x4 Ø4X16	U x11 Ø4X25	V x2 M6X40	Z x1			

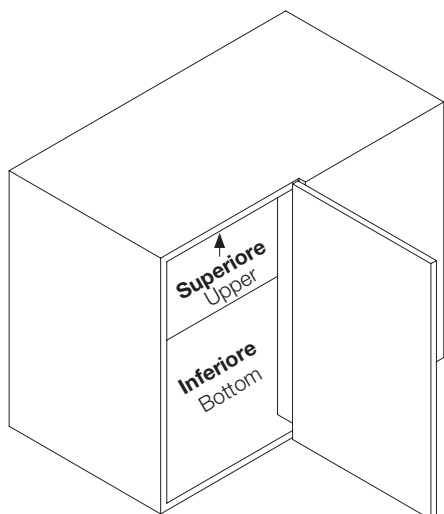
1) AVVERTENZA! Leggi attentamente le istruzioni prima del montaggio e segui ogni passaggio indicato. L'azienda declina ogni responsabilità dall'uso improprio del prodotto. Ogni uso improprio del prodotto può causare lesioni. Modifiche o manomissioni del prodotto, annullano ogni condizione di garanzia.

2) Smaltisci i diversi materiali secondo regolamentazioni della tua città.

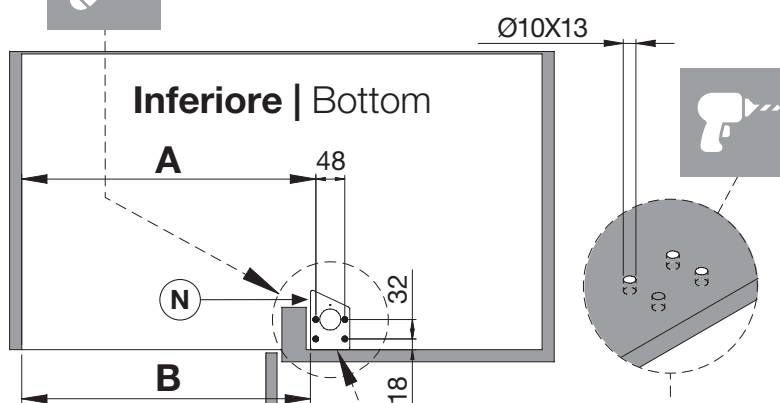
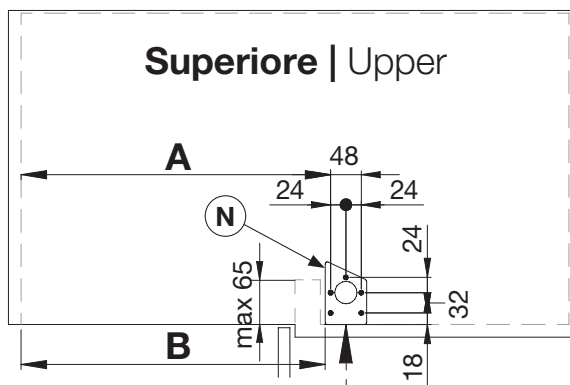
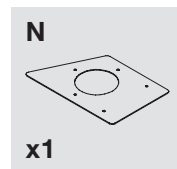
1) WARNING! Read the instructions carefully before assembly and follow each step indicated. The company declines all responsibility for improper use of the product. Any improper use of the product can cause injury. Modifications or tampering with the product void any warranty conditions.

2) Proceed to dispose of the different materials according to your city regulations.

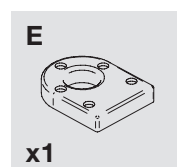
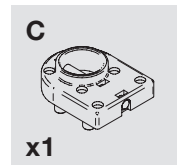
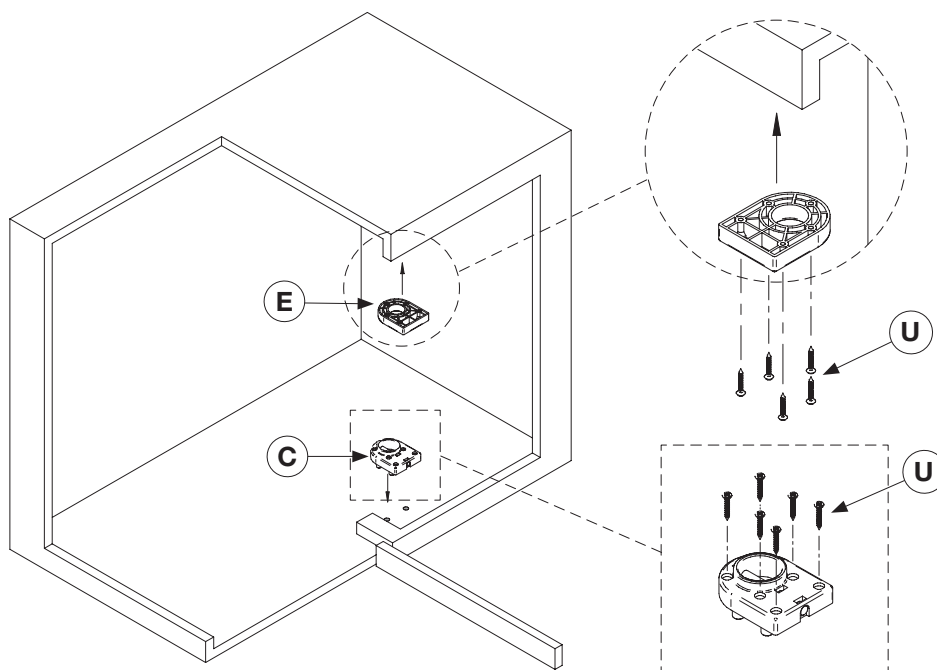
1 Montaggio sinistro | Left version



PORTA DOOR	A	B
40	436	427,5
45	486	477,5
60	636	627,5

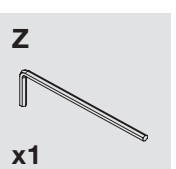
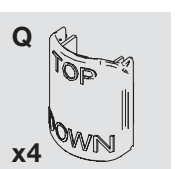
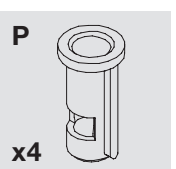
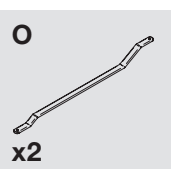
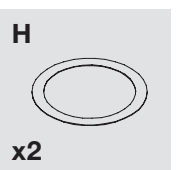
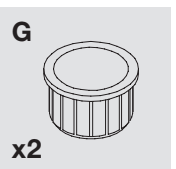
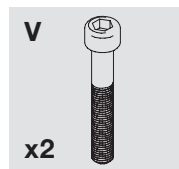
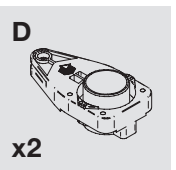
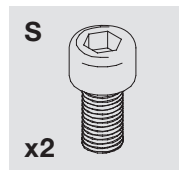
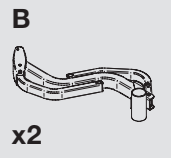
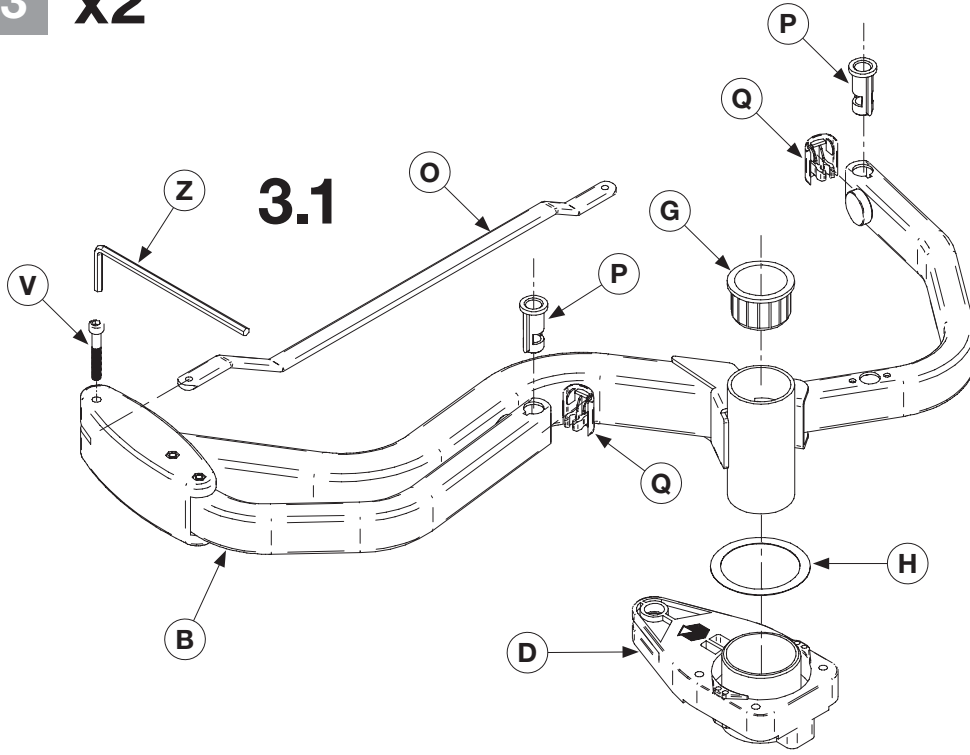


2

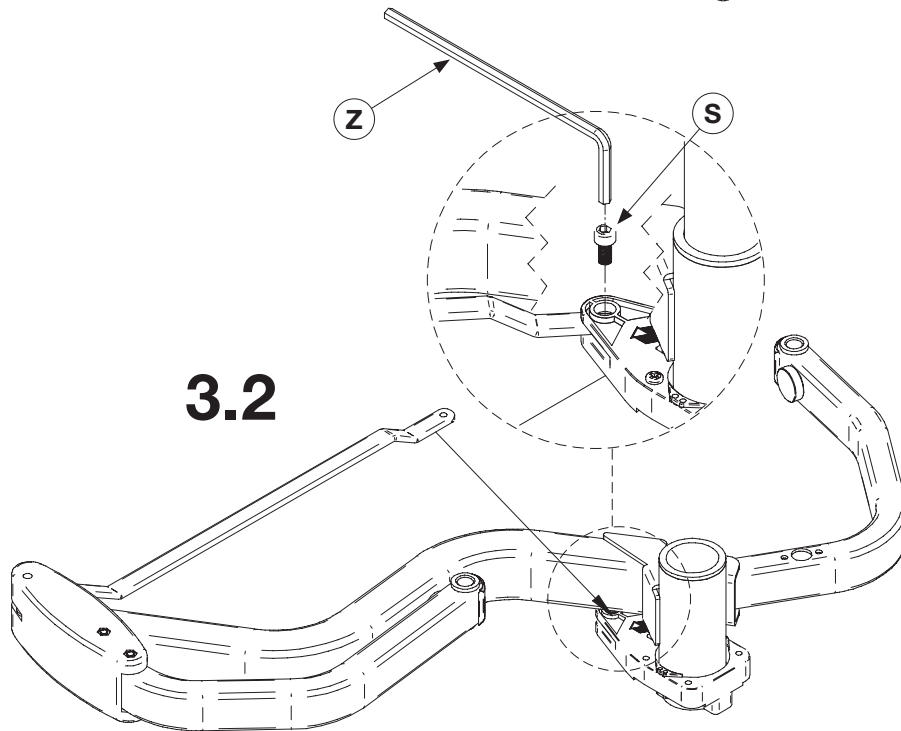


Versione sinistra
Left hand version

3 x2



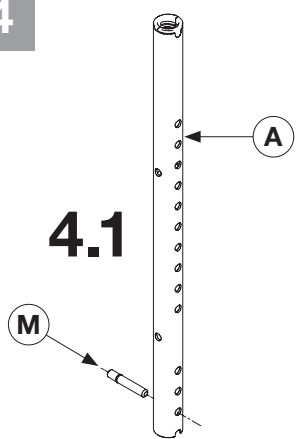
3.2



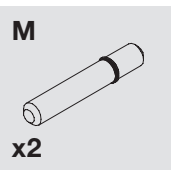
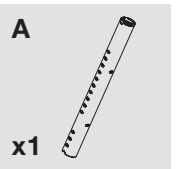
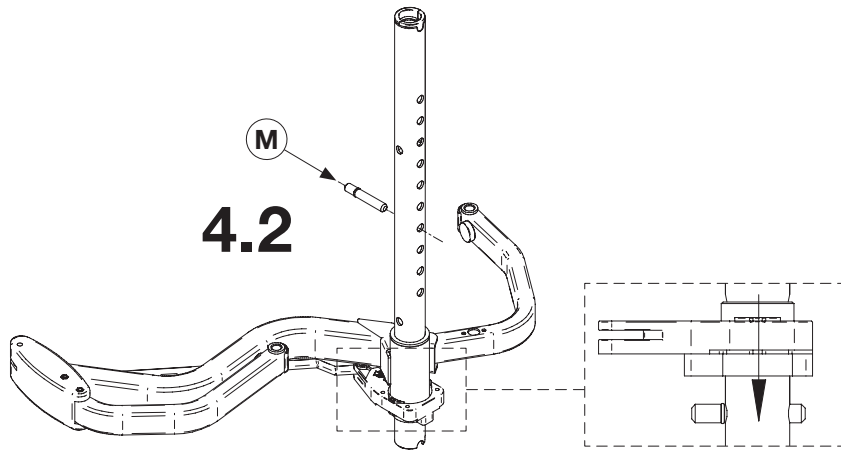
Versione sinistra
Left hand version

4

4.1



4.2



Versione sinistra
Left hand version

5

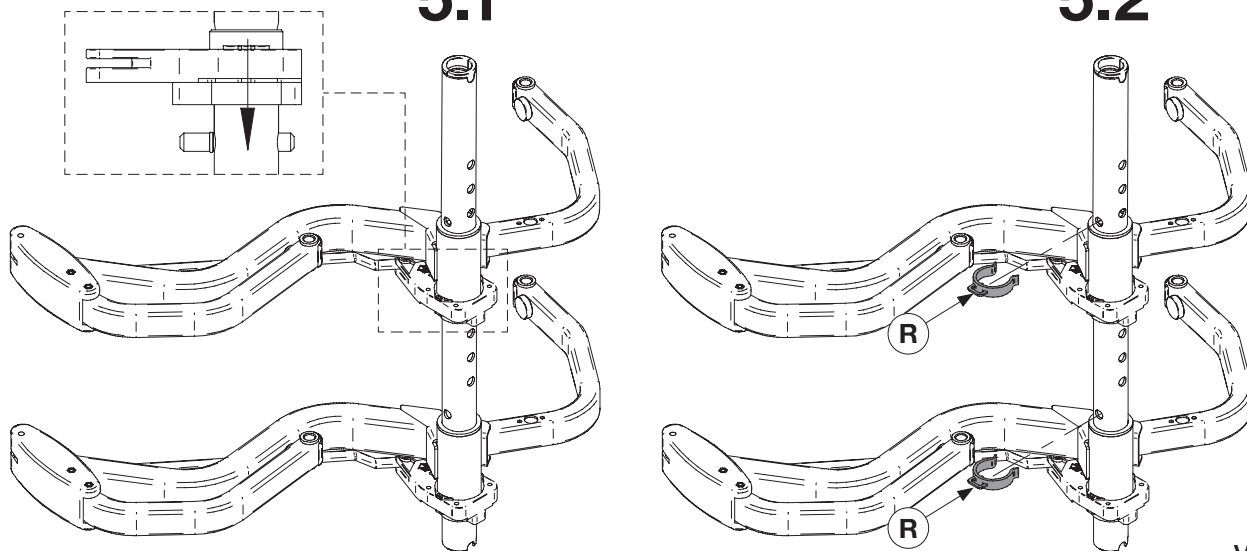
5.1

5.2

R

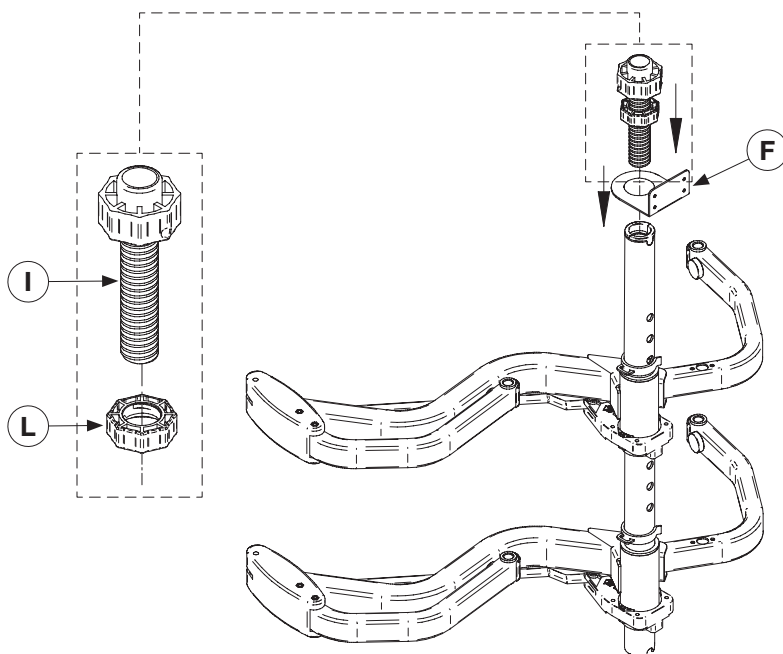


x2

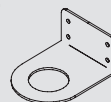


Versione sinistra
Left hand version

6

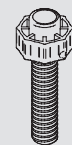


F



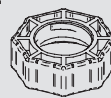
x1

I



x1

L



x1

Versione sinistra
Left hand version

7

7.1

7.2

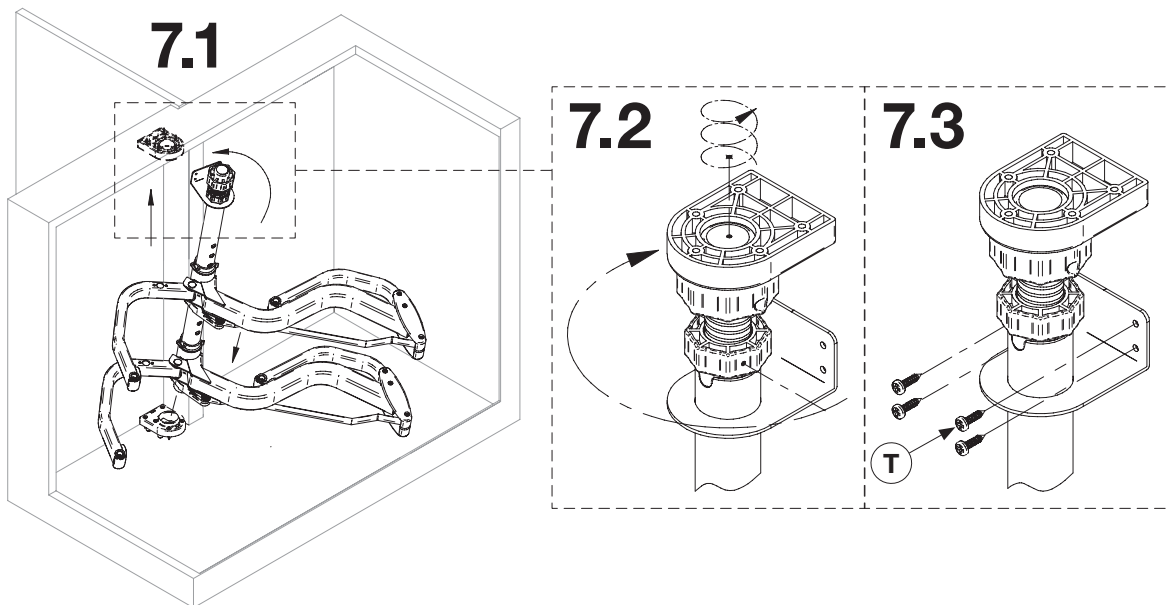
7.3



T

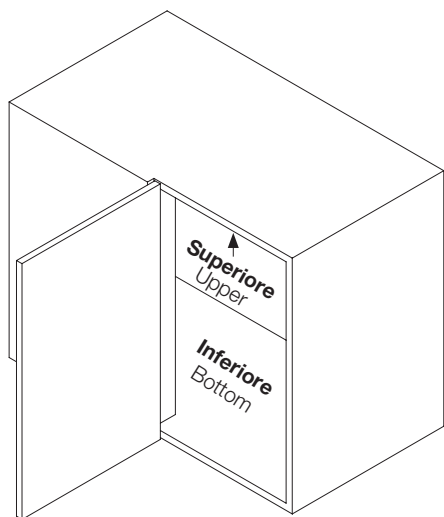


x4

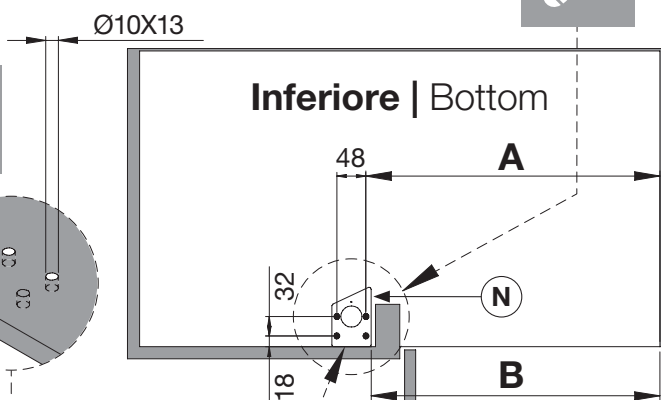
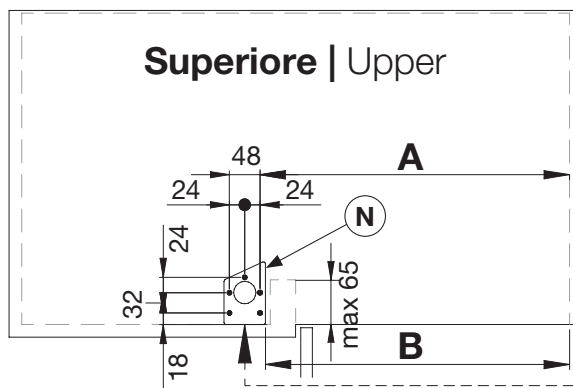
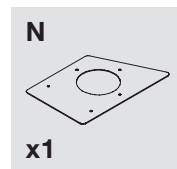


Versione sinistra
Left hand version

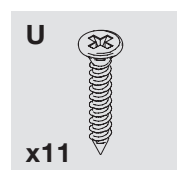
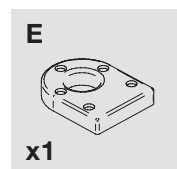
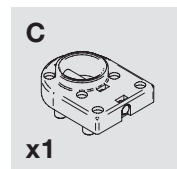
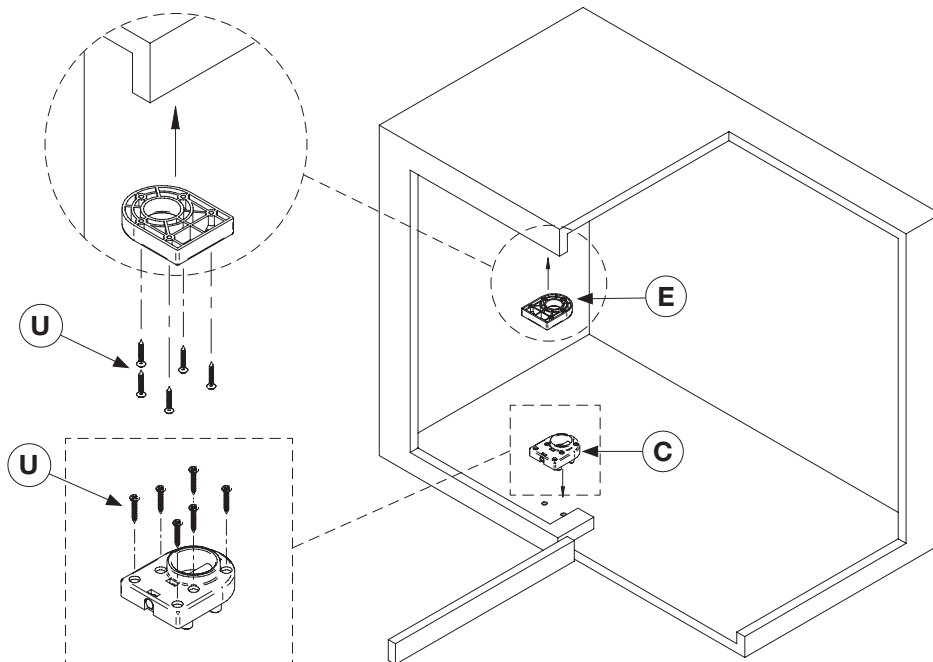
1 Versione destra | Right hand version



PORTA DOOR	A	B
40	436	427,5
45	486	477,5
60	636	627,5

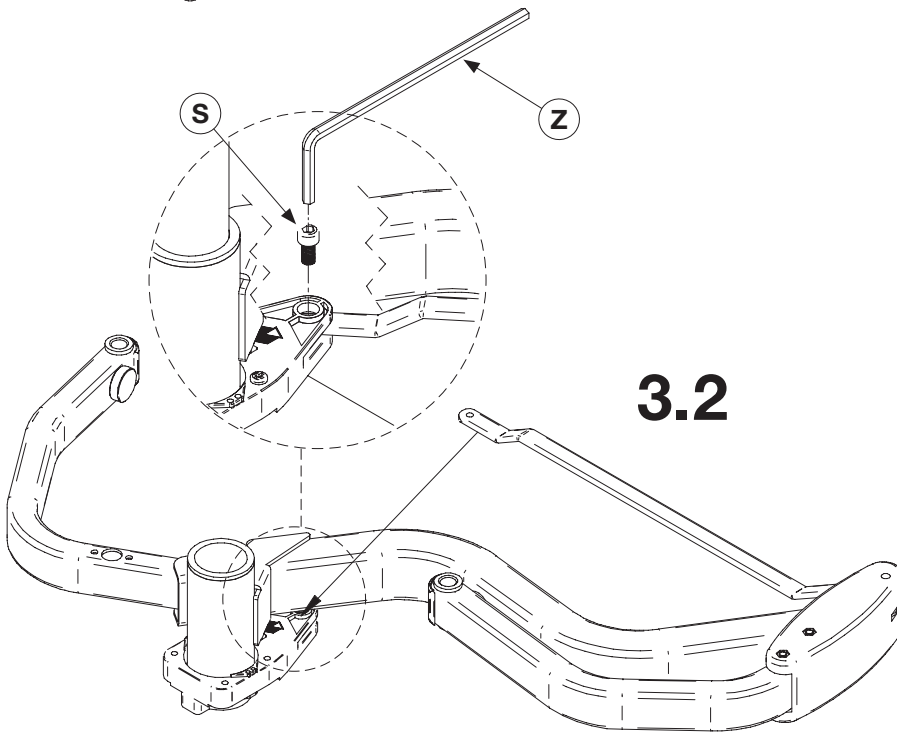
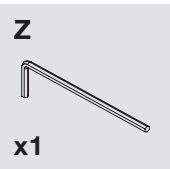
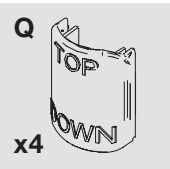
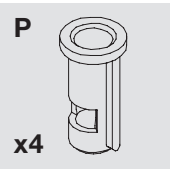
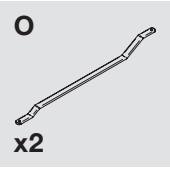
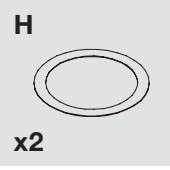
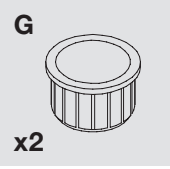
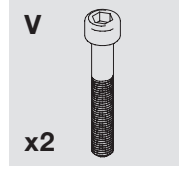
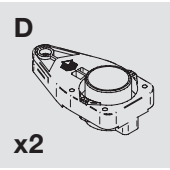
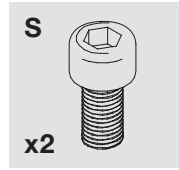
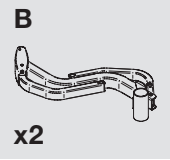
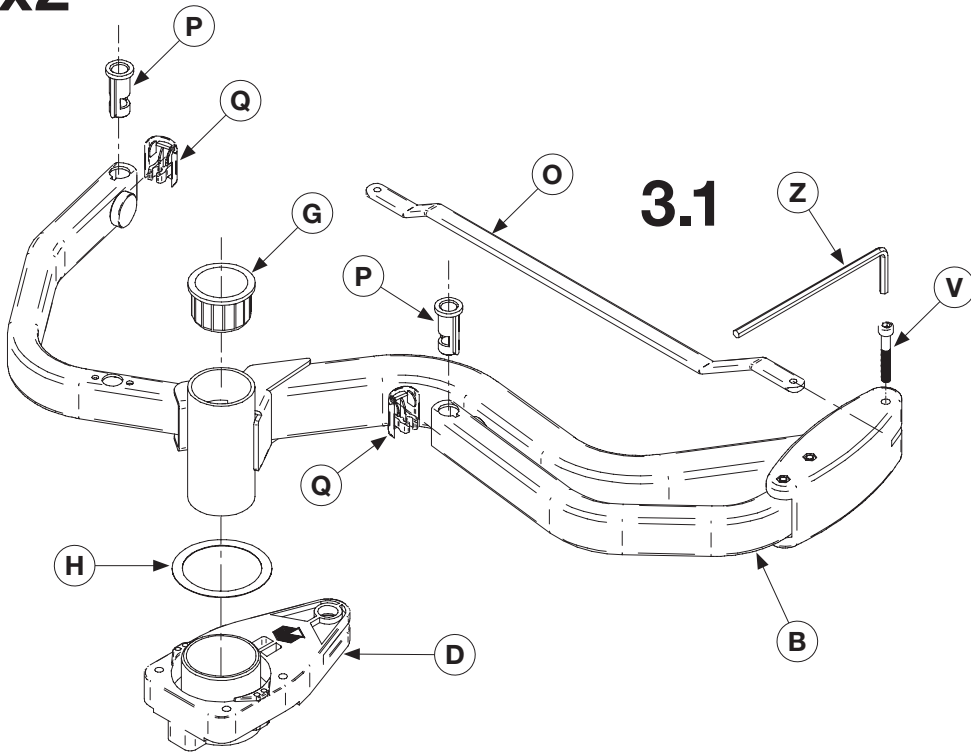


2



Versione destra
Right hand version

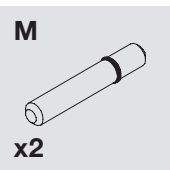
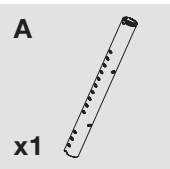
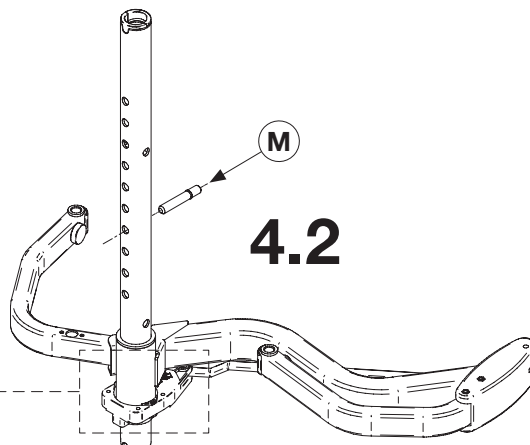
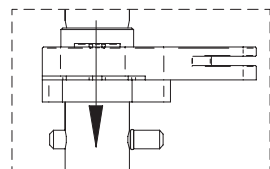
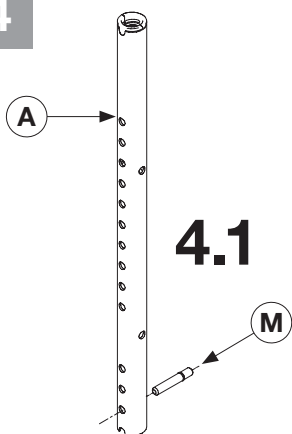
3 x2



3.2

Versione destra
Right hand version

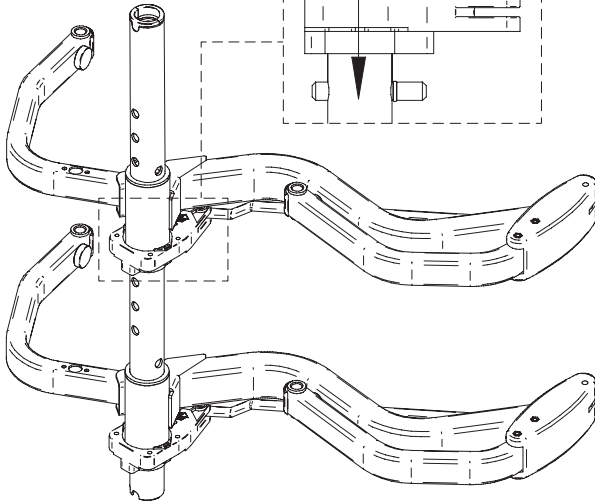
4



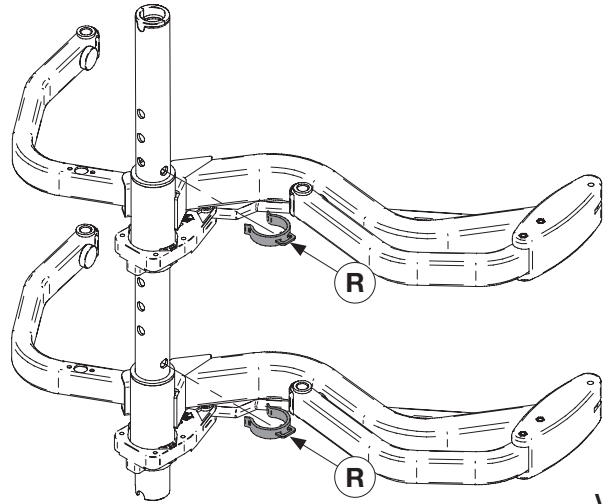
Versione destra
Right hand version

5

5.1



5.2



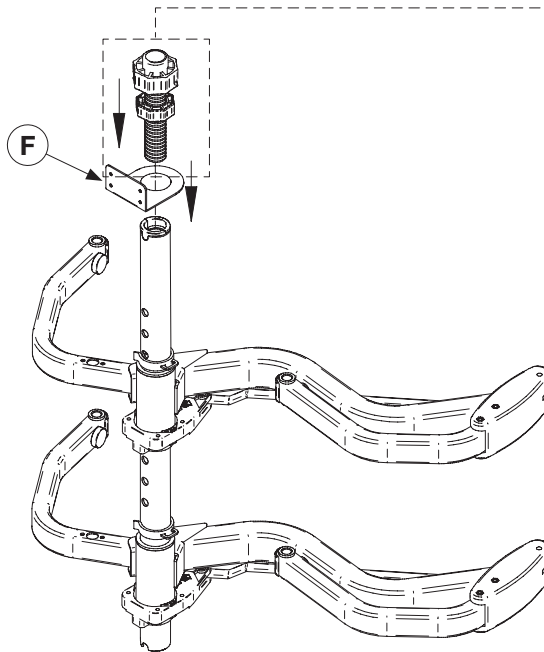
R



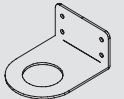
x2

Versione destra
Right hand version

6

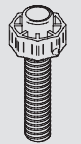


F



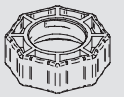
x1

I



x1

L

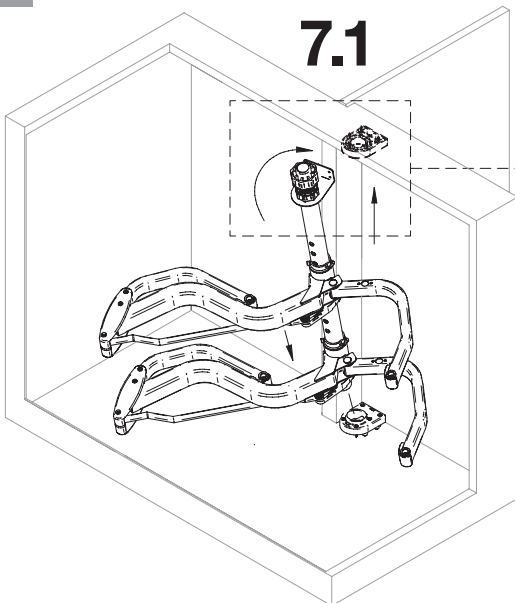


x1

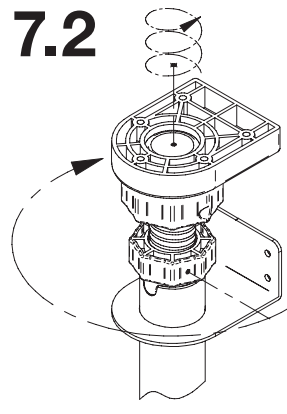
Versione destra
Right hand version

7

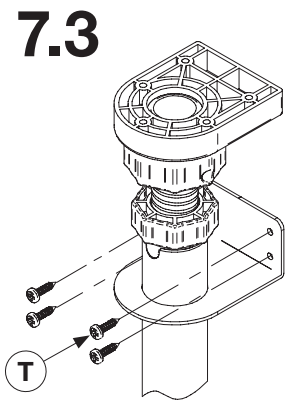
7.1



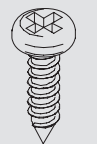
7.2



7.3

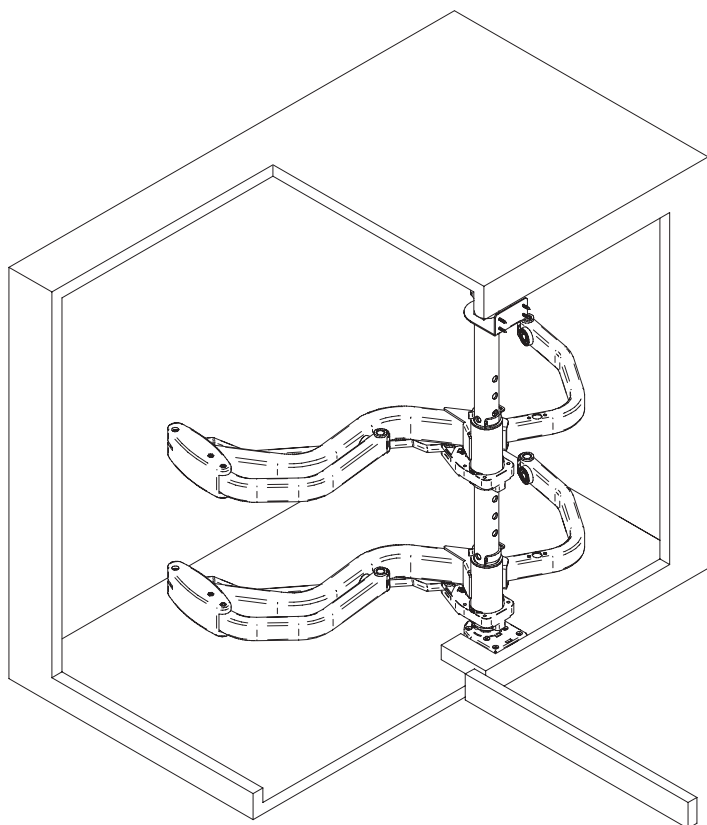


T

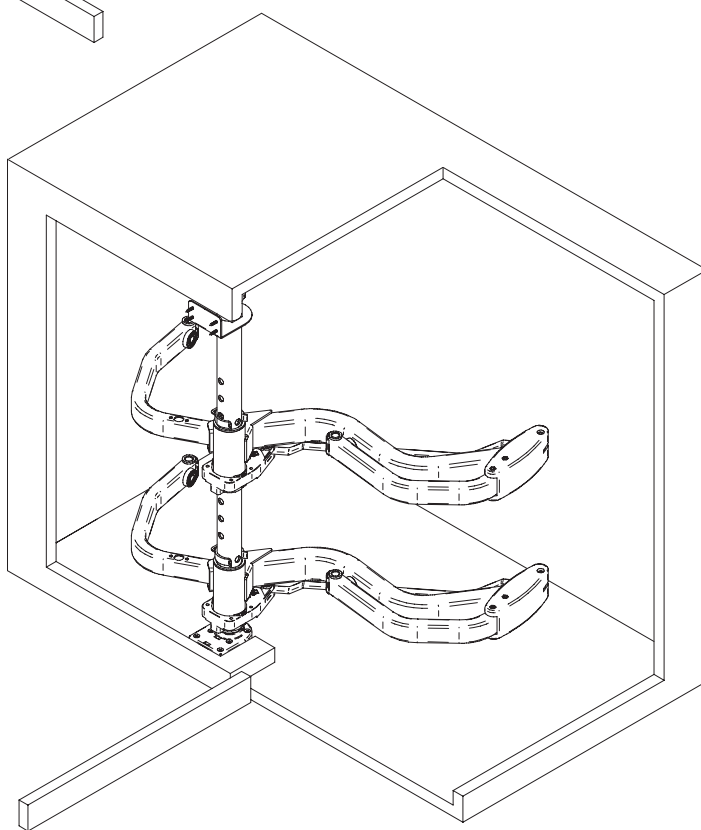


x4

Versione destra
Right hand version



Versione sinistra
Left hand version



Versione destra
Right hand version



WARNING (proposition 65 compliant)

www.P65Warnings.ca.gov

CHEMICAL	LISTED AS CAUSING
Formaldehyde (gas)	Cancer



Vibo spa
via Arzignano, 46
36070 Trissino (VI) Italy
T +39 0445-492800
F +39 0445-492999
vibo@viboitaly.com
www.viboitaly.com