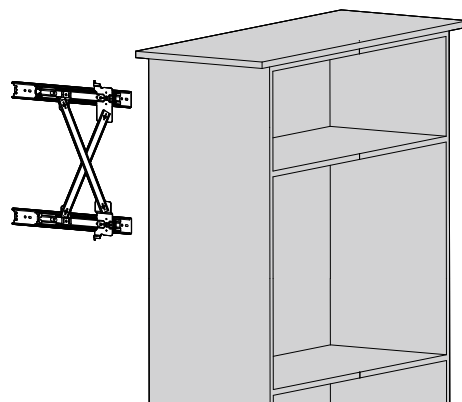
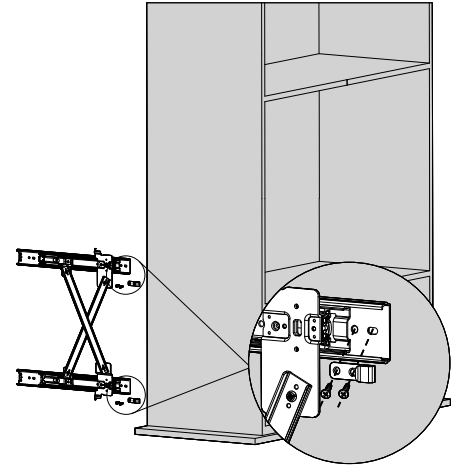


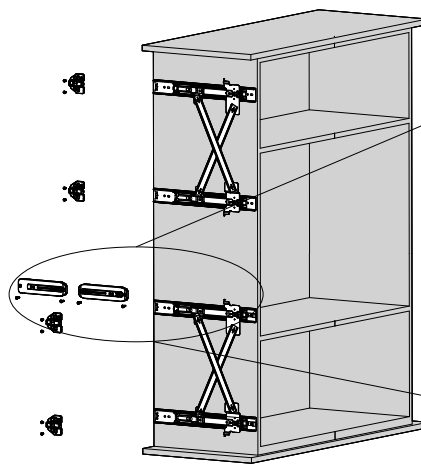
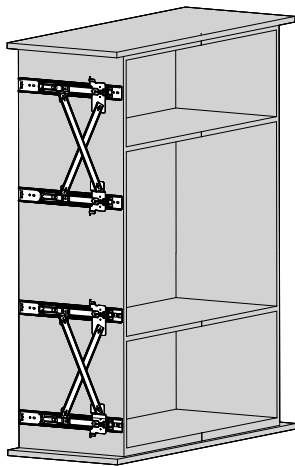
Installer les barres en croix  
*Install cross bars*



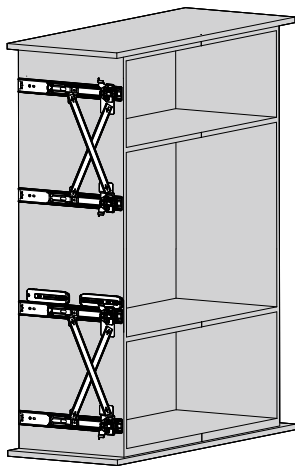
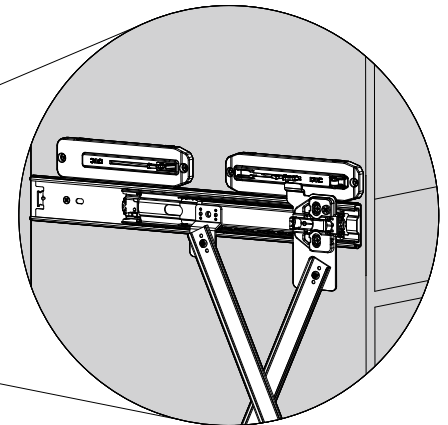
Installer les coulisses sur la paroi  
intérieure  
*Install the slides on the inner  
side board*



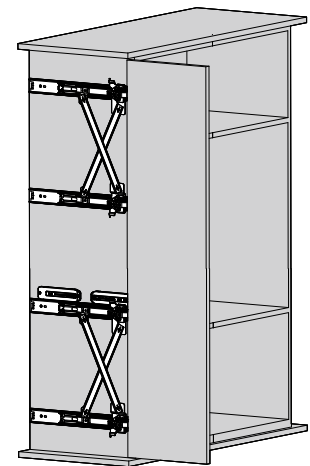
Installer les butées (le kit du bas)  
*Install stoppers (on the bottom set)*



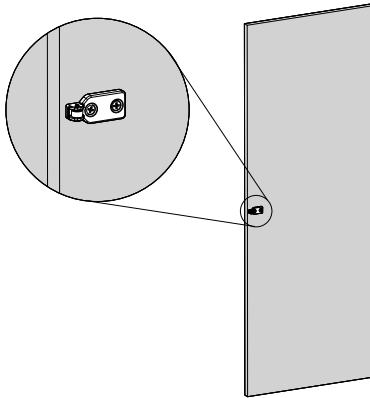
Installer les plaques de montage et les accessoires de coulisses  
*Install the mounting plates and the slide accessories*



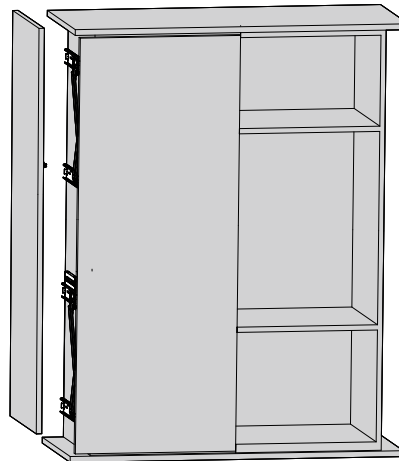
Installer les charnières  
*Install the hinges*



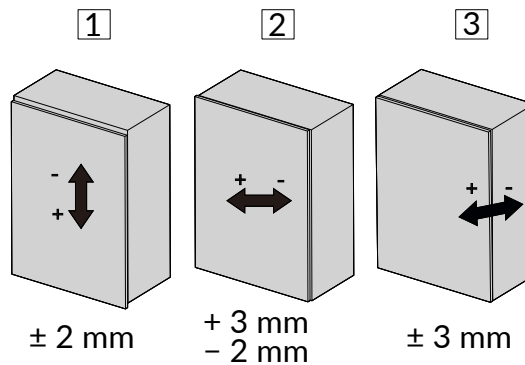
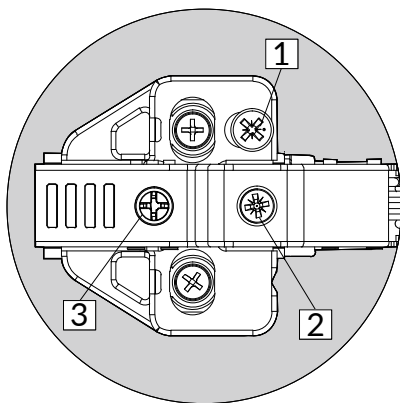
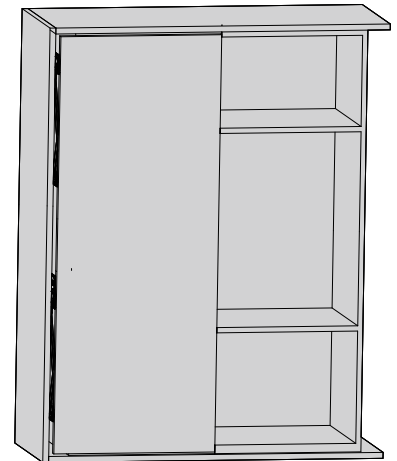
Assembler la porte  
*Assemble the door*



Installer la tige de guidage sur la paroi extérieure  
Install the guiding pin on the outer side board

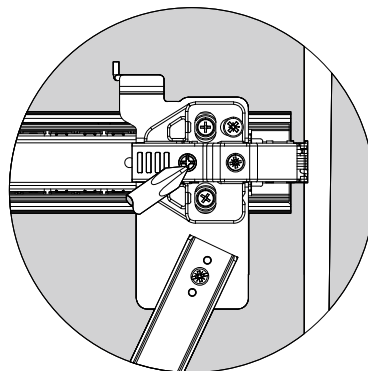
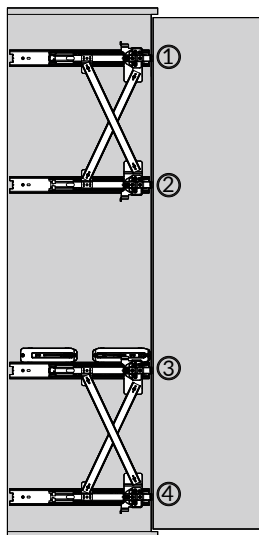


Installer la paroi extérieure  
Install the outer side board



Ajustement vertical, horizontal et profondeur

Vertical, horizontal and depth adjustment

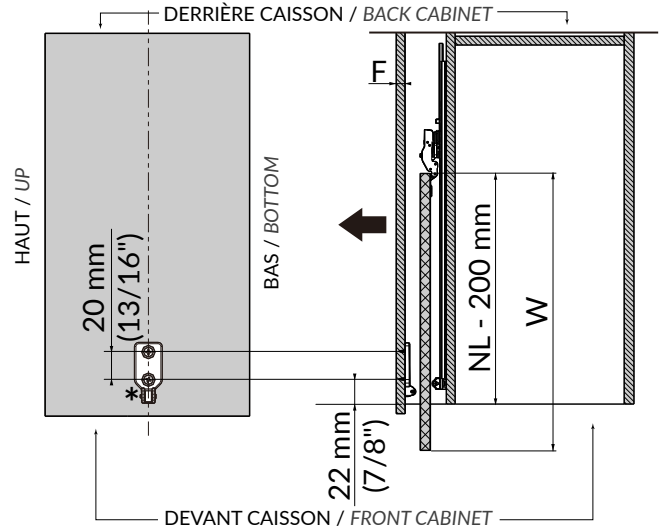
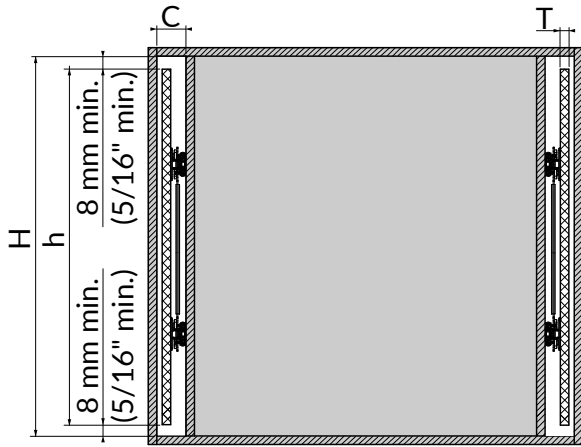


Ajuster la vis #1 et #3 pour bouger la porte vers l'intérieur

Ajuster la vis #2 et #4 pour bouger la porte vers l'extérieur

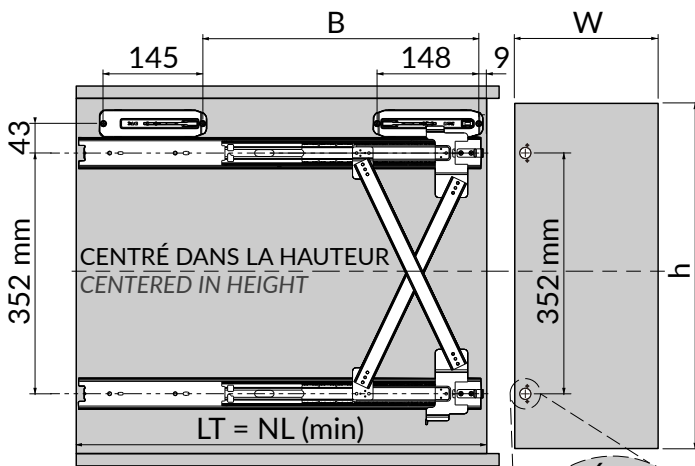
Adjust the screw #1 and #3 to make the door move inside

Adjust the screw #2 and #4 to make the door move outside

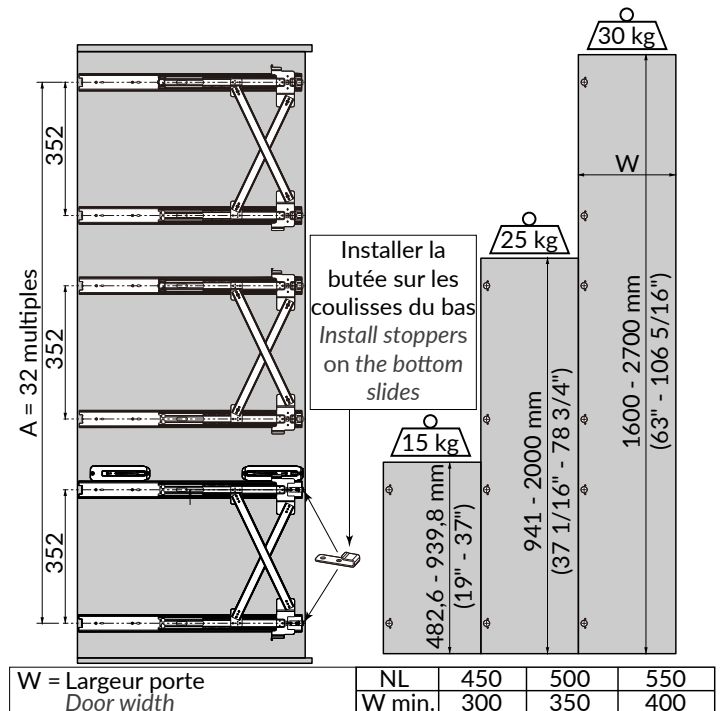


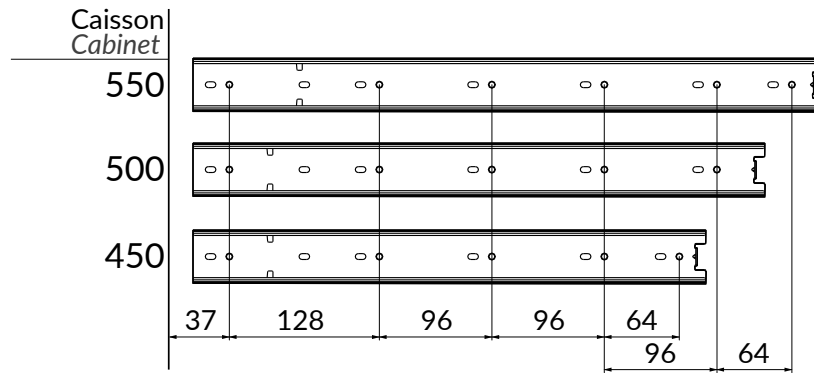
C = Largeur espace porte escamotable <i>Cabinet pocket door width</i>	T = Épaisseur porte <i>Door thickness</i>
H = Hauteur intérieure caisson <i>Cabinet internal height</i>	T (mm) 16 18 19 20 21 22
h = Hauteur porte <i>Door height</i>	C (mm) 58 60 61 62 63 64

F = Épaisseur de la paroi extérieure du caisson <i>Cabinet outer side thickness</i>	*Installer la tige du guidage central <i>Install the guiding pin on the centerline</i>
NL = Longueur nominale coulisse <i>Nominal slide length</i>	
W = Largeur porte <i>Door width</i>	

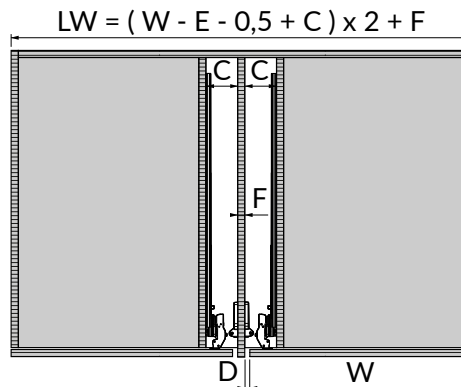
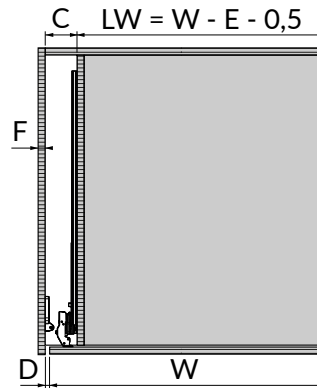
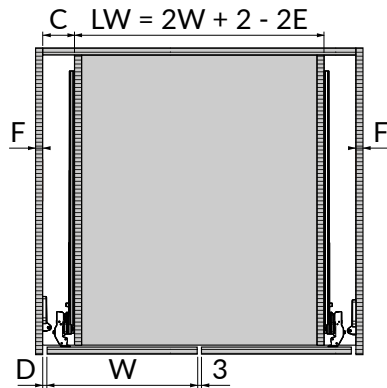


NL	450	500	550
B	254	304	354
LT = Profondeur intérieure caisson <i>Cabinet internal depth</i>	Ø 35 mm x 10,5 mm prof./depth		
NL = Longueur nominale coulisse <i>Nominal slide length</i>	K = Distance perçage <i>Drilling distance</i>		
h = Hauteur porte <i>Door height</i>	W = Largeur porte <i>Door width</i>		





T	16	18	19	20	21	22	23	24	25	26	27	28	29	30		
C	58	60	61	62	63	64	65	66	67	68	69	70	71	72		
K	E															
4	49,5	D	9	11	12	13	14	15	16	17	18	19	20	21	22	23
5	50,5	D	8	10	11	12	13	14	15	16	17	18	19	20	21	22
6	51,5	D	7	9	10	11	12	13	14	15	16	17	18	19	20	21
7	52,5	D	6	8	9	10	11	12	13	14	15	16	17	18	19	20
8	53,5	D	5	7	8	9	10	11	12	13	14	15	16	17	18	19



C = Largeur espace porte escamotable Cabinet pocket door width
D = Distance entre la porte et la paroi extérieure Distance between door and outer side board
E = Se référer au tableau Refer to the table
F = Épaisseur de la paroi extérieure du caisson Cabinet outer side thickness
W = Largeur porte Door width
LW = Largeur intérieure caisson Cabinet internal width